

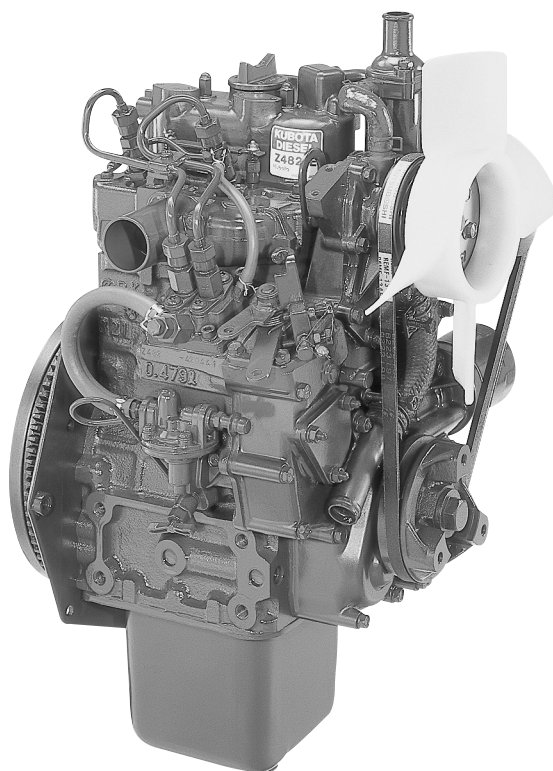
クボタディーゼルエンジン

KUBOTA DIESEL ENGINE

純正部品表

ILLUSTRATED PARTS LIST

Z482-E2B-WDDE-3



形式名	備考
Z482-E2B-WDDE-3	デンヨー(株)向, 溶接機(TLW-230ES)搭載用

2006年2月初版(07909-B5106)

2006年6月改訂版

JUN. 2006

部品表番号

CODE No.

07909-B6136

Kubota

— お 願 い —

1. 部品ご注文の際には、

- ①弊社所定の注文書をご使用ください。
- ②注文書には、形式・品番・品名・数量・機械番号をご明記願います。

2. 部品は必ずクボタ純正部品をご使用願います。

(市販の類似品を使用されると早期破損などの原因となります。)

— 部 品 表 の ご 使 用 に つ い て —

1. 集録形式に対し、以下の様にそれぞれを表示してあります。

①互換性の記号または変更番号

- 互換性の記号は新部品側に表示してあります。

記号	変更番号	表示の意味	
↔	2	新旧部品兼用可	(互換性あり)
≠	3	新旧部品兼用不可	(互換性なし)
←	4	新部品は旧部品に兼用可	(互換性なし)
→	5	旧部品は新部品に兼用可	(互換性なし)

②実施機番の表示

- 数量欄に新旧兼用不可部品と追加・廃止部品の実施機番を記載してあります。

表示の機番	表示の意味
~ 15000	<ul style="list-style-type: none"> ○変更前(旧)の部品が表示機番迄使用されている。 ○変更により廃止された部品が表示機番迄使用されている。
15001 ~	<ul style="list-style-type: none"> ○変更後(新)の部品が表示機番から使用されている。 ○追加採用の部品が表示機番から使用されている。

③タイトルまたは備考欄

- 必要と思われる事項を注記してあります。(例.オーバーサイズ, アンダーサイズ等)

④イラスト欄に、●印のマークまたは備考欄中 印のマークがある部品は、単体販売不可部品です。

2. 本部品表は改良のため予告なく変更することがあります。

集録形式

形式名	製品コードNo.	備考
Z482-E2B-WDDE-3	1G317-12000	デンヨー(株)向, 溶接機(TLW-230ES)搭載用

使用色

色名	スポットカラー _S	スポットカラー	ラッカー (1K缶)	ラッカー (4K缶)	スーパーラッカー (4K缶)	ラッカー (16K缶)
青色9号	07935 - 60027	07935 - 50027	07913 - 01051	07913 - 04051	07913 - 44051	07913 - 16001

NOTICE

This Parts List is for the following purposes.

1. When ordering parts, check with this Parts List to confirm the part number and the name of parts.
2. When making repairs, refer to the illustrations in this Parts List.
3. This Parts List is subject to change without notice.

INSTRUCTIONS

Fig.No. Represents No. corresponding to each group name.

Components The components of an assembly are identified by a bracket of dotted lines.

Point Indicates that the parts is not sold independently.

The assembly containing the part needs to be ordered.

REF.No. Reference numbers are assigned to parts in the illustration. The code number of a part in the illustration can be identified by referring to the same reference number in the parts list.

Model name The name of the basic model is indicated in this column. Other applicable models are indicated on the "REMARKS" column.

ENGINE MODELS	CODE No.	REMARKS
Z482-E2B-WDDE-3	1G317-12000	TLW-230ES(SET ENGINE)

S.No. Indicates a group of serial numbers to which a design change is applied.
(serial No.)

I.C. Indicates the interchangeability of parts due to design change.
(interchangeability)

← indicates that a new part can replace an old part, but not vice versa.

≠ indicates that the new and old parts are not interchangeable.

↔ indicates that the new and old parts are interchangeable.

REMARKS In this column, enter other applicable model names, dimensions and other special items.

目 次

[Z482-E2B-WDDE-3]

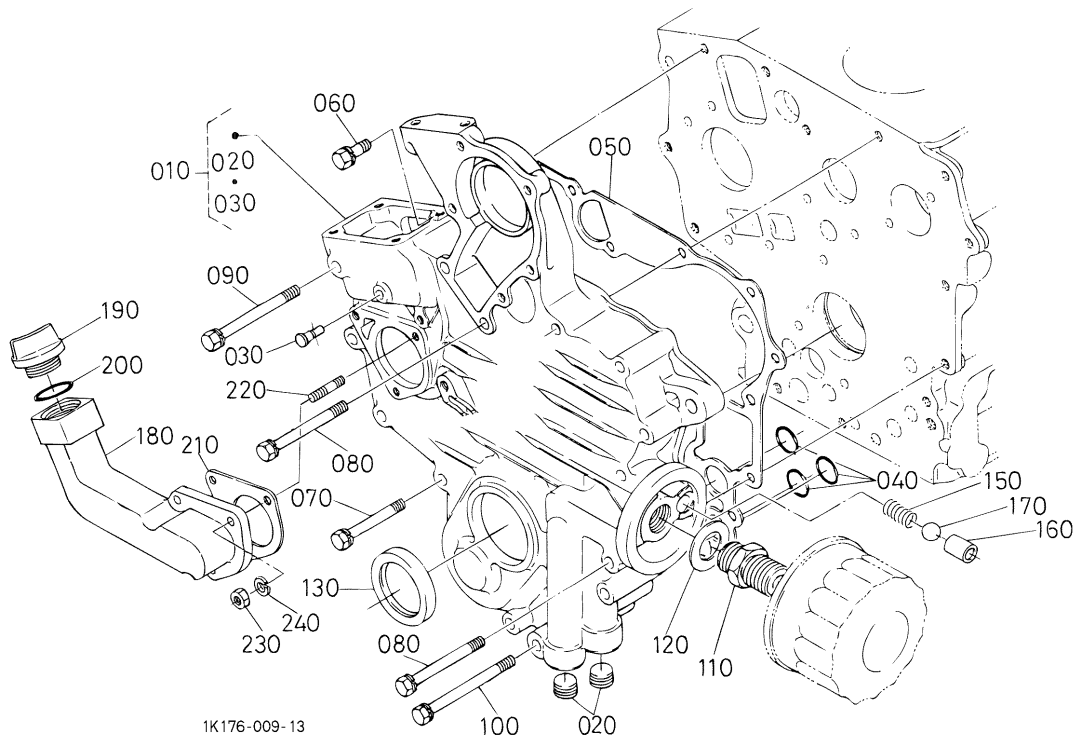
0001	クランクケース	1
0002	オイルパン	2
0003	シリンダヘッド	3
0004	ギヤーケース	4
0005	ヘッドカバー	5
0006	オイルフィルタ	6
0007	オイルゲージ	7
0008	オイルポンプ	8
0100	メインベアリングケース	9
0101	カム軸・アイドル軸	10
0102	ピストン・クランク軸	11
0103	フライホイール	13
0105	フューエルカム軸・ガバナ軸	14
0180	アイドルリング制限装置	15
0201	停止ソレノイド	16
0202	燃料噴射ポンプ	17
0204	ガバナ	18
0205	速度調整板	19
0206	ノズルホルダ・グロープラグ	20
0207	ノズルホルダ分解	21
0300	燃料フィルタ	23
0301	燃料ポンプ（機械式）	24
0400	ダイナモ・プーリ	25
0401	ダイナモ分解	26
0404	スタータ	27
0405	スタータ分解	28
0406	オイルスイッチ・プラグ	29
0500	ウォータフランジ・サーモスタット	30
0501	ウォータポンプ	31
0503	ウォータパイプ	32
0504	冷却ファン	33
0600	バルブ・ロッカアーム	34
0601	吸気マニホールド	35
0602	排気マニホールド	36
0800	グローランプタイマ	37
0801	スタータスイッチ	38
0808	付属品・サービス部品	39
0809	取扱説明書	40
0903	ピストンキット（オプション）	41
■	品番索引	42

CONTENTS

[Z482-E2B-WDDE-3]

0001	CRANKCASE	1
0002	OIL PAN	2
0003	CYLINDER HEAD	3
0004	GEAR CASE	4
0005	HEAD COVER	5
0006	OIL FILTER	6
0007	DIPSTICK AND GUIDE	7
0008	OIL PUMP	8
0100	MAIN BEARING CASE	9
0101	CAMSHAFT AND IDLE GEAR SHAFT	10
0102	PISTON AND CRANKSHAFT	11
0103	FLYWHEEL	13
0105	FUEL CAMSHAFT AND GOVERNOR SHAFT	14
0180	IDLE APPARATUS	15
0201	STOP SOLENOID	16
0202	INJECTION PUMP	17
0204	GOVERNOR	18
0205	SPEED CONTROL PLATE	19
0206	NOZZLE HOLDER AND GLOW PLUG	20
0207	NOZZLE HOLDER (COMPONENT PARTS)	21
0300	FUEL FILTER	23
0301	FUEL PUMP (MECHANICAL)	24
0400	DYNAMO AND PULLEY	25
0401	DYNAMO (COMPONENT PARTS)	26
0404	STARTER	27
0405	STARTER (COMPONENT PARTS)	28
0406	OIL SWITCH AND PLUG	29
0500	WATER FLANGE AND THERMOSTAT	30
0501	WATER PUMP	31
0503	WATER PIPE	32
0504	FAN	33
0600	VALVE AND ROCKER ARM	34
0601	INLET MANIFOLD	35
0602	EXHAUST MANIFOLD	36
0800	GLOW LAMP TIMER	37
0801	STARTER SWITCH	38
0808	ACCESSORIES AND SERVICE PARTS	39
0809	OPERATOR'S MANUAL	40
0903	PISTON KIT (OPTION)	41
■	NUMERICAL INDEX	42

0004 ギヤケース GEAR CASE



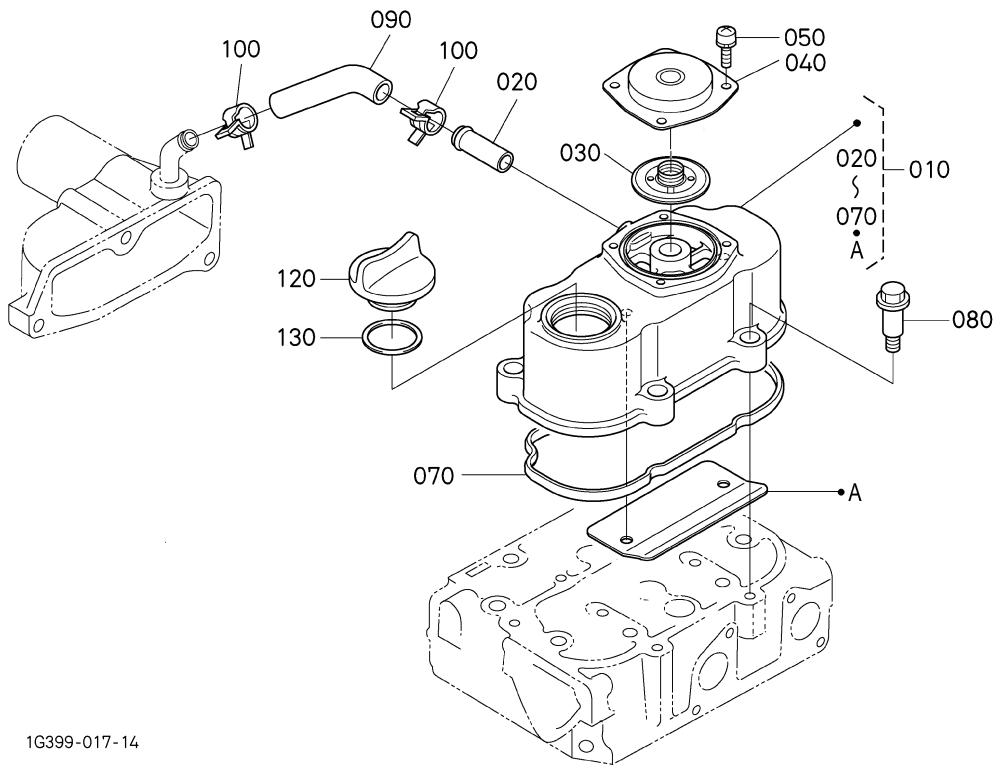
A: Z482-E2B-WDE-3

図番 REF. No.	品番 PART No.	部品名称	PART NAME	数量 Q'TY/S.No.		互換性 I.C.	備考 REMARKS
				A	B		
010	1E051-0402-0	ギヤケース,コンプ	COMP. CASE, GEAR	1	-		
020	15521-9603-0	プラグ (R1/4)	PLUG	2	-		
030	15841-5628-0	スタートスプリングピン	PIN, START SPRING	1	-		
040	04814-06130	Oリング	O RING	3	-		
050	15862-0413-2	パッキン (ギヤケース,NA)	GASKET, GEAR CASE NA	1	-		
060	01023-50618	ボルト	BOLT	1	-		
070	01023-60650	ザガネツキボルト	BOLT	8	-		
080	15841-9101-0	ボルト	BOLT	5	-		
090	01023-60670	ボルト	BOLT	1	-		
100	01023-50675	ボルト	BOLT	1	-		
110	15241-3229-0	カンツギテ	JOINT, PIPE	1	-		
120	15841-9401-0	ヒラサガネ	WASHER, PLAIN	1	-		
130	15877-0414-0	オイルシール	SEAL, OIL	1	-		
140	----	ブランク	BLANK	-	-		
150	16851-3695-0	スプリング	SPRING	1	-		
160	15841-3693-0	バルブシート	SEAT, VALVE	1	-		
170	07715-03211	ボール	BALL	1	-		
180	15846-3311-0	オイルキユウフランジ	FLANGE, OIL FILLER	1	-		
190	13811-3314-0	キユウプラグ	PLUG, OIL FILLER	1	-		
200	04817-06230	Oリング	O RING	1	-		
210	19461-8813-2	パッキン (アワメータギヤケース,NA)	GASKET, H/M GEAR CASE	1	-		
220	15221-8821-0	スタッド	STUD	3	-		
230	02056-50060	ナット	NUT	3	-		
240	04512-60060	バネサガネ	WASHER, SPRING	3	-		

↔ Interchangeable; ≠ not interchangeable; ← new for old; → old for new

0005

ヘッドカバー
HEAD COVER

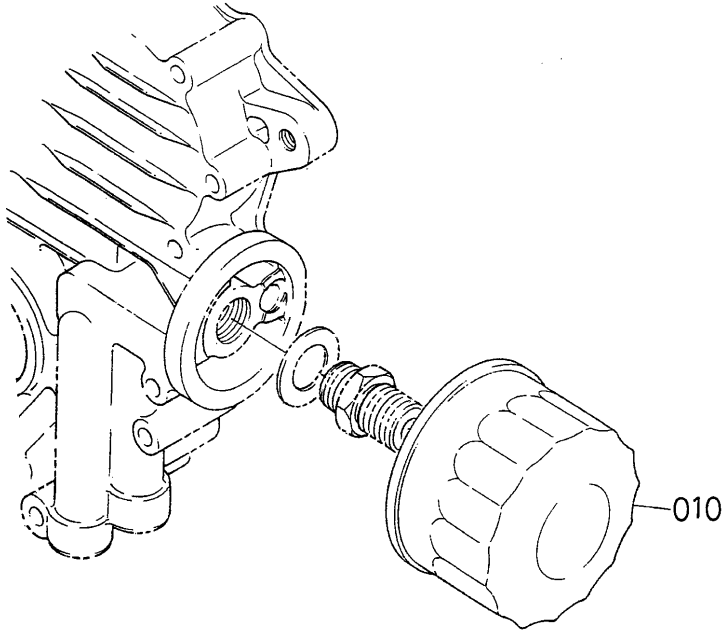


1G399-017-14

A: Z482-E2B-WDE-3

図番 REF. No.	品番 PART No.	部品名称	PART NAME	数量 Q'TY/S.No.		互換性 I.C.	備考 REMARKS
				A	B		
010	1G957-1450-4	ヘッドカバー、アッシー	ASSY COVER, CYL. HEAD	1	-		
020	16241-7337-0	パイプ (ウォータリターン)	PIPE, WATER RETURN	1	-		
030	1G911-0520-3	バルブ、コンプ (ブレザ)	COMP. VALVE, BREATHER	1	-		
040	1G801-0512-0	カバー (ブレザ)	COVER, BREATHER	1	-		
050	03024-50510	ザガネツキコネジ	SCREW, WITH WASHER	4	-		
060	----	ブランク	BLANK	-	-		
070	1G957-1452-0	ガスケット (ヘッドカバー)	GASKET, HEAD COVER	1	-		
080	1G911-9102-2	ボルト	BOLT	4	-		
090	1G960-0551-2	チューブ (ブレザ)	TUBE, BREATHER	1	-		
100	09318-88125	クリップ	CLAMP, HOSE	2	-		
110	----	ブランク	BLANK	-	-		
120	E9151-3314-0	プラグ (キユウ)	PLUG, OIL FILLER	1	-		
130	04814-50300	Oリング	O RING	1	-		

0006 オイルフィルタ OIL FILTER

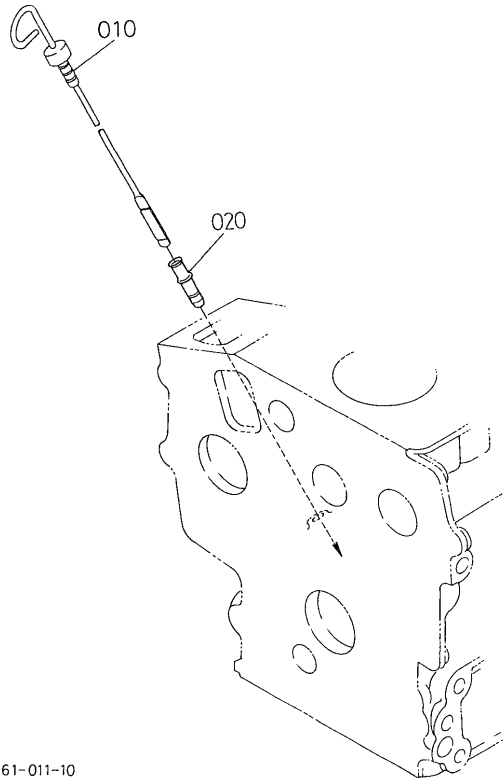


12691-006-10

A: Z482-E2B-WDE-3

図番 REF. No.	品番 PART No.	部品名称	PART NAME	数量 Q'TY/S.No.		互換性 I.C.	備考 REMARKS
				A	B		
010	15853-3243-0	フィルタ(オイル,カートリッジ)	CARTRIDGE, OIL FILTER	1	-		

0007 オイルゲージ DIPSTICK AND GUIDE

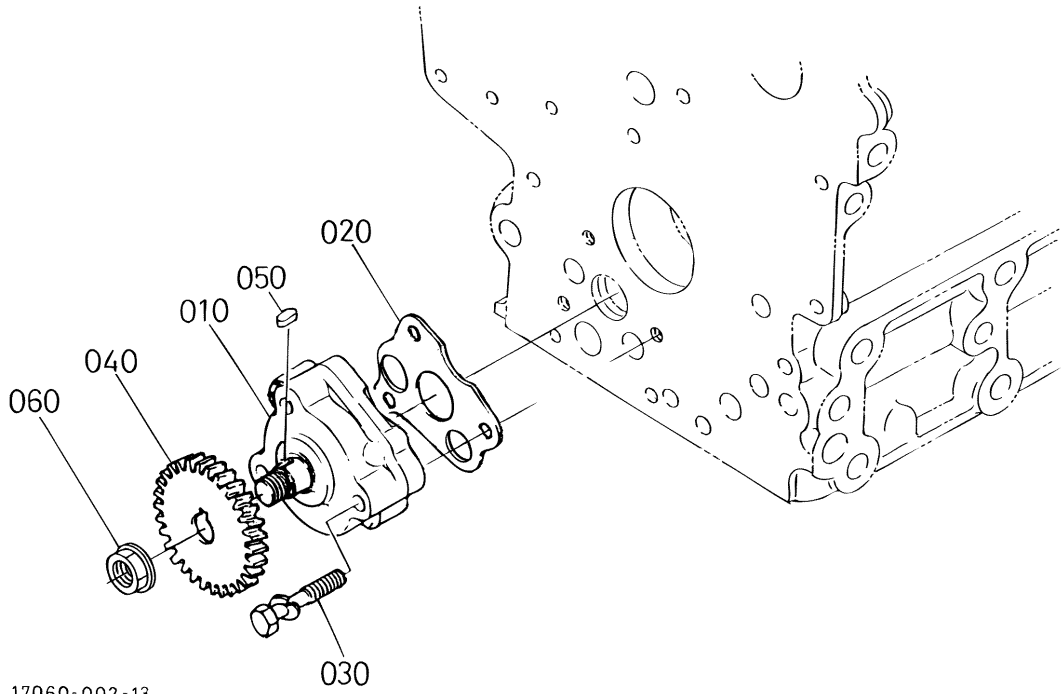


17561-011-10

A: Z482-E2B-WDE-3

図番 REF. No.	品 番 PART No.	部 品 名 称	PART NAME	数 量 Q'TY/S. No.		互 換 性 I. C.	備 考 REMARKS
				A	B		
010	1G304-3641-0	オイルゲージ	GAUGE, OIL	1	-		
020	17456-3642-0	ガイド (オイルゲージ)	GUIDE, OIL GAUGE	1	-		

↔ Interchangeable; ≠ not interchangeable; ← new for old; → old for new
7



17060-002-13

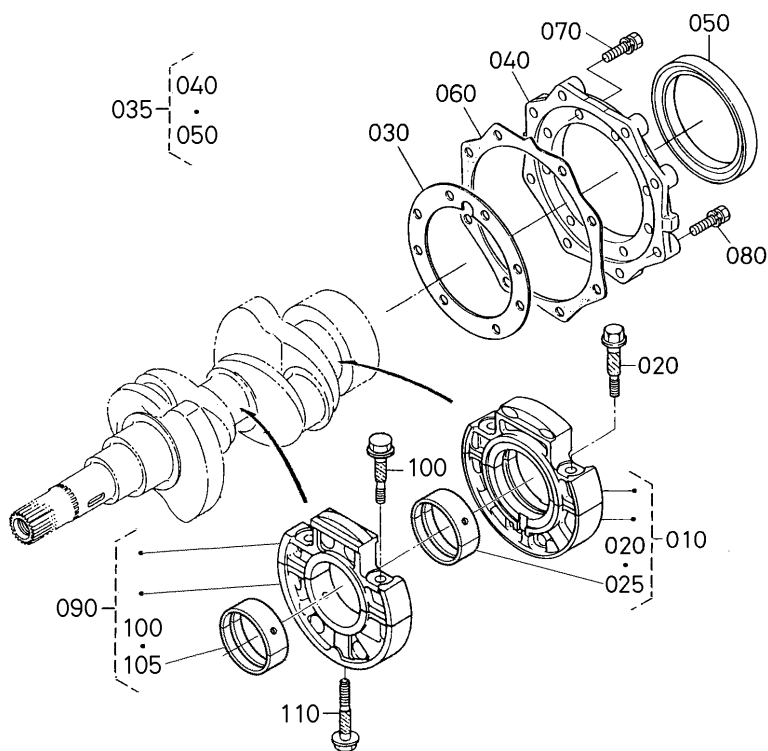
A: Z482-E2B-WDE-3

図番 REF. No.	品番 PART No.	部品名称	PART NAME	数 量 Q' TY/S. No.		互 換 性 I. C.	備 考 REMARKS
				A	B		
010	16851-3501-2	ポンプ,アツシ(オイル)	ASSY PUMP, OIL	1	-		
020	16851-3515-2	パツキン(オイルポンプ,NA)	GASKET, OIL PUMP NA	1	-		
030	15841-9105-0	ボルト	BOLT	3	-		
040	15841-3566-0	オイルポンプ外ウギヤ	GEAR, OIL PUMP DRIVE	1	-		
050	05712-00408	フエザキー	KEY, FEATHER	1	-		
060	02783-50100	フランジナット	NUT, FLANGE	1	-		

↔ Interchangeable; ≠ not interchangeable; ← new for old; → old for new

0100

メインベアリングケース
MAIN BEARING CASE



16645-017-10

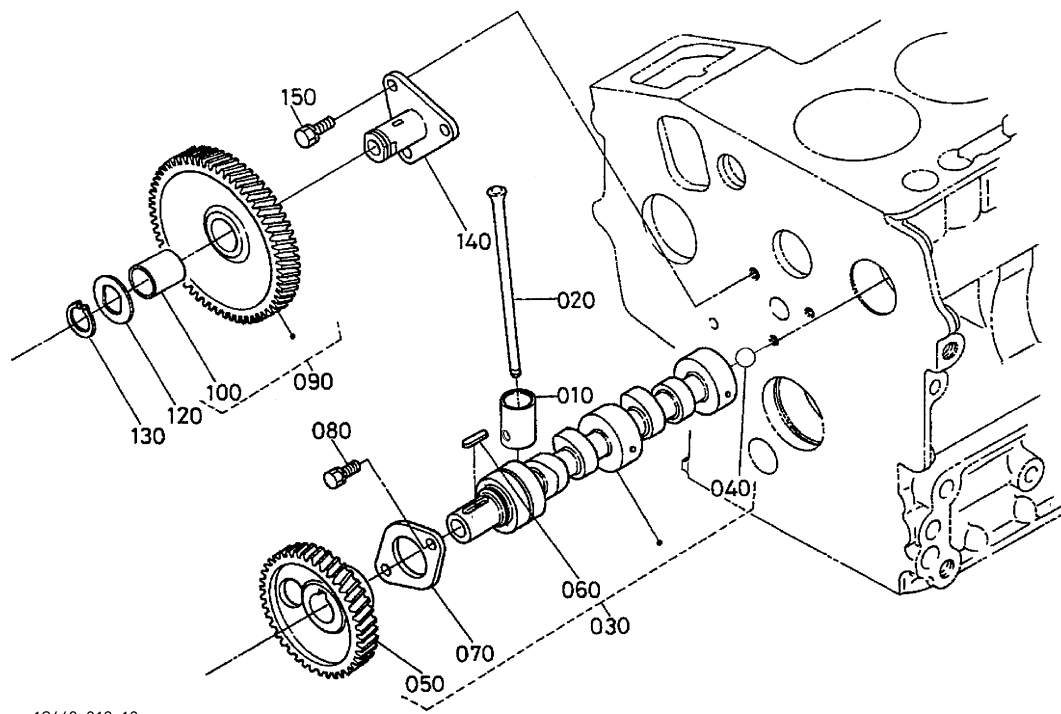
A: Z482-E2B-WDE-3

図番 REF. No.	品 番 PART No.	部 品 名 称	PART NAME	数 量 Q'TY/S.No.		互 換 性 I.C.	備 考 REMARKS
				A	B		
010	16851-0709-0	BRG. ケース, フルアツシ (ホイル, メ)	ASSY BRG. CASE, WHEEL	1	-		
020	15841-0454-0	ベアリングケースボルト 1	BOLT, BEARING CASE	2	-		
025	16861-2348-0	クランクジクメタル セット 2-M	METAL, CRANKSHAFT M	1	-		STD SET
025	15694-2393-0	クランクジクメタル 202 セット	METAL, CRANKSHAFT	1	-		-0.20mm SET
025	15694-2394-0	クランクジクメタル 204 セット	METAL, CRANKSHAFT	1	-		-0.40mm SET
030	15852-0436-0	ベアリングケースパツキン	GASKET, BEARING CASE	1	-		
035	15841-0480-3	カバー, アツシ (ベアリングケース)	ASSY COVER, BRG. CASE	1	-		
040	15841-0481-5	カバー (ベアリングケース)	COVER, BEARING CASE	1	-		
050	19215-9916-0	オイルシール ホイルガワ	SEAL, OIL	1	-		
060	15841-0482-2	ガスケット (ケースカバー, NA)	GASKET	1	-		
070	01023-50620	ボルト	BOLT	8	-		
080	01023-50622	ボルト	BOLT	8	-		
090	16851-0409-2	ベアリングケース, アツシ (ホイル, メ)	ASSY CASE, MAIN BRG.	1	-		
100	15841-0454-0	ベアリングケースボルト 1	BOLT, BEARING CASE	2	-		
105	16861-2349-0	クランクジクメタル セット 3-M	METAL, CRANKSHAFT M	1	-		STD SET
105	15861-2386-0	クランクジクメタル 302	METAL, CRANKSHAFT	1	-		-0.20mm SET
105	15861-2387-0	クランクジクメタル 304	METAL, CRANKSHAFT	1	-		-0.40mm SET
110	15841-0456-2	ベアリングケースボルト 2	BOLT, BEARING CASE	1	-		

↔ Interchangeable; ≠ not interchangeable; ← new for old; → old for new

0101 カム軸・アイドル軸

CAMSHAFT AND IDLE GEAR SHAFT

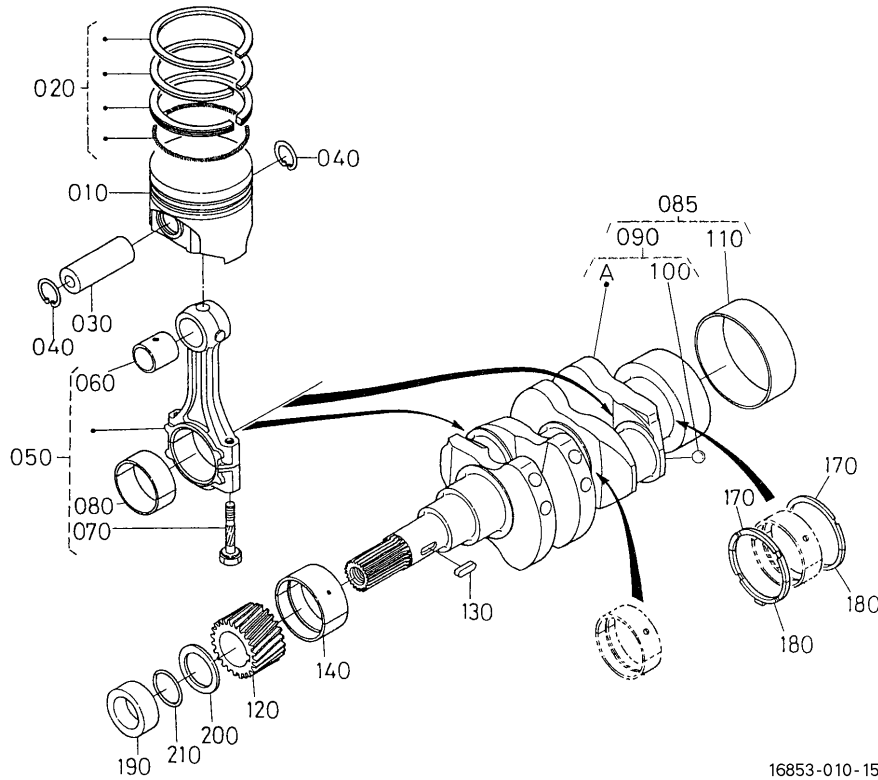


1G449-018-10

A: Z482-E2B-WDE-3

図番 REF. No.	品番 PART No.	部品名称	PART NAME	数量 Q'TY/S.No.		互換性 I.C.	備考 REMARKS
				A	B		
010	16851-1555-2	タペット	TAPPET	4	-		
020	16851-1511-0	プッシュロッド	PUSH ROD	4	-		
030	15841-1601-5	カムシャフト, アツシ	ASSY CAMSHAFT	1	-		
040	07715-00401	ボール	BALL	1	-		
050	16864-1651-0	ギヤ(カム)	GEAR, CAM	1	-		
060	05712-00518	フェザキー	KEY, FEATHER	1	-		
070	15841-1627-0	カムジクストッパー	STOPPER, CAMSHAFT	1	-		
080	01023-50612	ボルト	BOLT	2	-		
090	15875-2401-3	アイドルギヤ-コンプ	COMP. GEAR, IDLE	1	-		
100	15875-2428-2	ブッシュ	BUSH	1	-		
110	----	ブランク	BLANK	-	-		
120	15875-2437-0	アイドルギヤ-カラ-2	COLLAR, IDLE GEAR	1	-		
130	15875-2432-0	アイドルギヤ-ジクメワ	RING, SNAP	1	-		
140	15875-2425-0	アイドルギヤ-ジク	SHAFT, IDLE GEAR	1	-		
150	01023-50614	ボルト	BOLT	3	-		

↔ Interchangeable; ≠ not interchangeable; ← new for old; → old for new



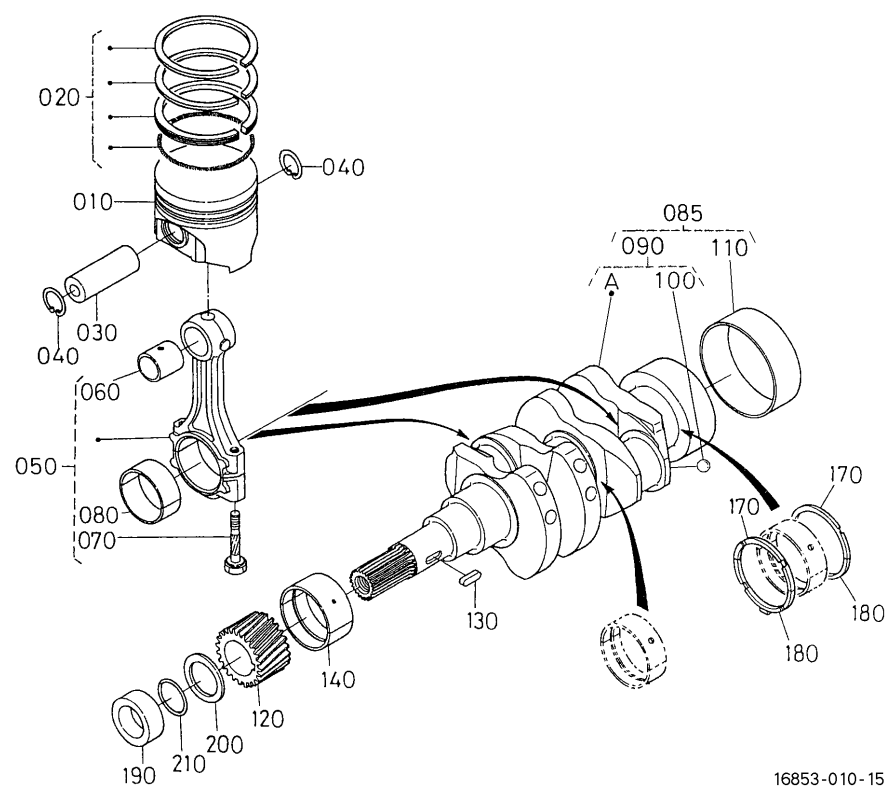
16853-010-15

A: Z482-E2B-WDE-3

図番 REF. No.	品番 PART No.	部品名称	PART NAME	数量 Q'TY/S.No.		互換性 I.C.	備考 REMARKS
				A	B		
010	16851-2111-2	ピストン	PISTON	2	-		STD
010	16851-2190-0	ピストン 0.25	PISTON	2	-		+0.25mm
020	16853-2105-0	ピストンリング, アツシ	ASSY PISTON RING	2	-		STD
020	16853-2109-0	ピストンリング, アツシ 0.25	ASSY PISTON RING	2	-		+0.25mm
030	16871-2131-0	ピストンピン	PIN, PISTON	2	-		
040	15261-2133-0	ピストンピンサ-クリップ	CIR CLIP, PISTON PIN	4	-		
050	16851-2201-5	コネクティングロッド, アツシ	ASSY ROD, CONNECTING	2	-		
060	16851-2198-2	ブツシユ (ピストンピン, 03)	BUSH, PISTON PIN	2	-		
070	16851-2214-0	コネクティングボルト	BOLT, CONNECTING ROD	4	-		
080	16851-2232-0	クランクピン メタル セット M	METAL, CRANKPIN M	2	-		STD SET
080	15861-2297-0	クランクピンメタル 02(2コセット)	METAL, CRANKPIN	2	-		-0.20mm SET
080	15861-2298-0	クランクピンメタル 04(2コセット)	METAL, CRANKPIN	2	-		-0.40mm SET
085	16853-2303-0	クランクシャフト, アツシ	ASSY CRANKSHAFT	1	-		
090	16851-2301-0	クランクジクコンプ	COMP. CRANKSHAFT	1	-		
100	07715-03207	ボール	BALL	2	-		
110	19215-2328-0	クランクジクスリーブ	SLEEVE, CRANKSHAFT	1	-		
120	15841-2411-0	クランクギヤ	GEAR, CRANK	1	-		
130	05712-00515	フェザキ	KEY, FEATHER	1	-		
140	15861-2347-0	クランクジクメタル 1	METAL, CRANKSHAFT	1	-		STD
140	15861-2391-0	クランクジクメタル 102	METAL, CRANKSHAFT	1	-		-0.20mm
140	15861-2392-0	クランクジクメタル 104	METAL, CRANKSHAFT	1	-		-0.40mm
150	----	ブランク	BLANK	-	-		
160	----	ブランク	BLANK	-	-		
170	15261-2353-0	サイドメタル 1	METAL, SIDE	2	-		STD
170	15261-2395-0	サイドメタル 1 02	METAL, SIDE	2	-		+0.20mm
170	15261-2396-0	サイドメタル 1 04	METAL, SIDE	2	-		+0.40mm
180	15261-2354-0	サイドメタル 2	METAL, SIDE	2	-		STD
180	15261-2397-0	サイドメタル 2 02	METAL, SIDE	2	-		+0.20mm
180	15261-2398-0	サイドメタル 2 04	METAL, SIDE	2	-		+0.40mm
190	15841-2325-0	クランクジクカラー	COLLAR, CRANKSHAFT	1	-		

↔ Interchangeable; ≠ not interchangeable; ← new for old; → old for new

0102 ピストン・クランク軸 PISTON AND CRANKSHAFT

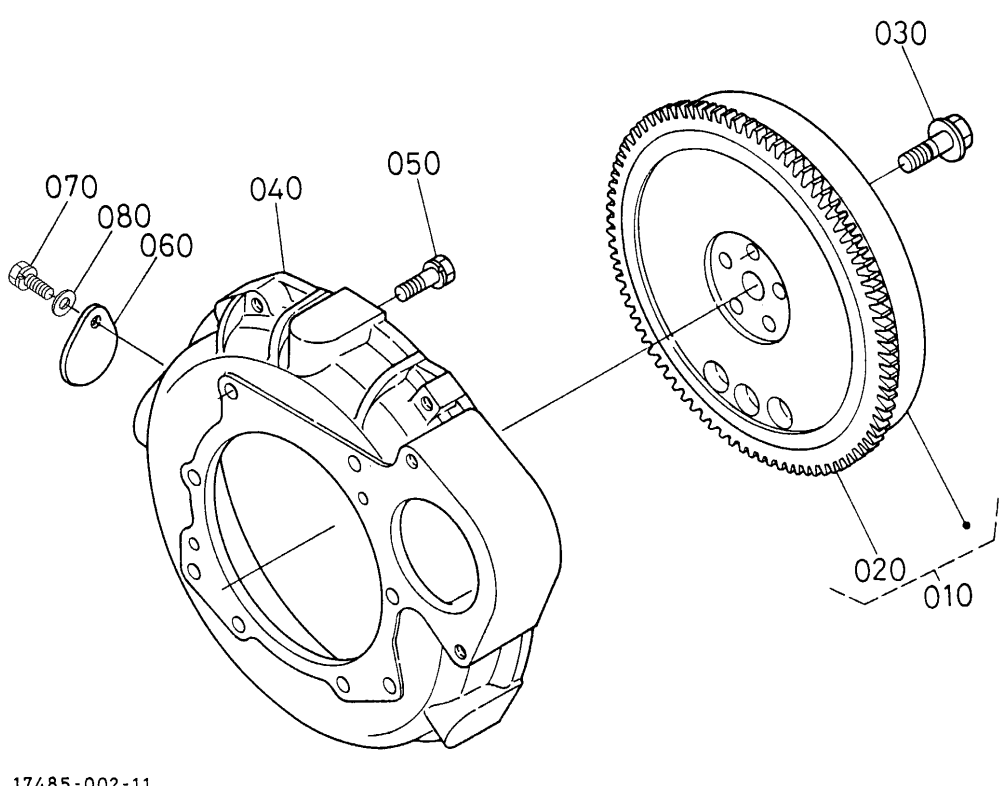


A: Z482-E2B-WDE-3

図番 REF. No.	品番 PART No.	部品名称	PART NAME	数量 Q'TY/S.No.		互換性 I.C.	備考 REMARKS
				A	B		
200	15881-2331-0	クランクジクオイルスリンガ	SLINGER, OIL	1	-		
210	04814-16220	Oリング	O RING	1	-		

↔ Interchangeable; ≠ not interchangeable; ← new for old; → old for new

0103 フライホイール
FLYWHEEL

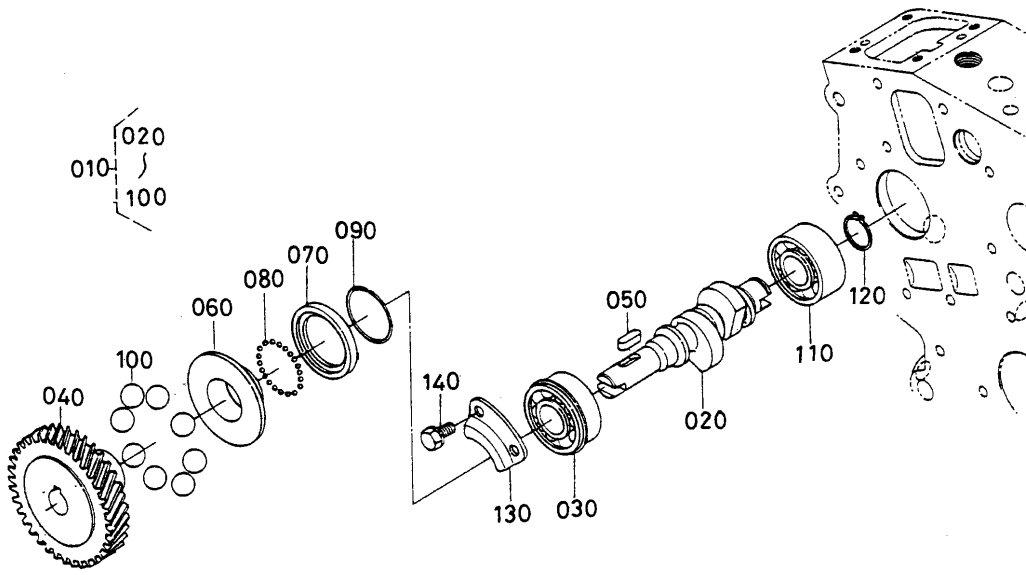


17485-002-11

A: Z482-E2B-WDE-3

図番 REF. No.	品 番 PART No.	部 品 名 称	PART NAME	数 量 QTY/S. No.		互 換 性 I. C.	備 考 REMARKS
				A	B		
010	16851-2501-5	フライホイールCOMP	COMP. FLYWHEEL	1	-		
020	16851-6382-2	リングギヤ	GEAR, RING	1	-		
030	15852-2516-0	フライホイールボルト	BOLT, FLYWHEEL	5	-		
040	15847-0461-2	ハウジング (フライホイール)	HOUSING, FLYWHEEL	1	-		
050	01123-50820	ボルト	BOLT	10	-		
060	31220-1417-0	タイミングマークカバー	COVER	1	-		
070	01123-60814	ボルト	BOLT	1	-		
080	04013-60080	ヒラサガネ	WASHER, PLAIN	1	-		

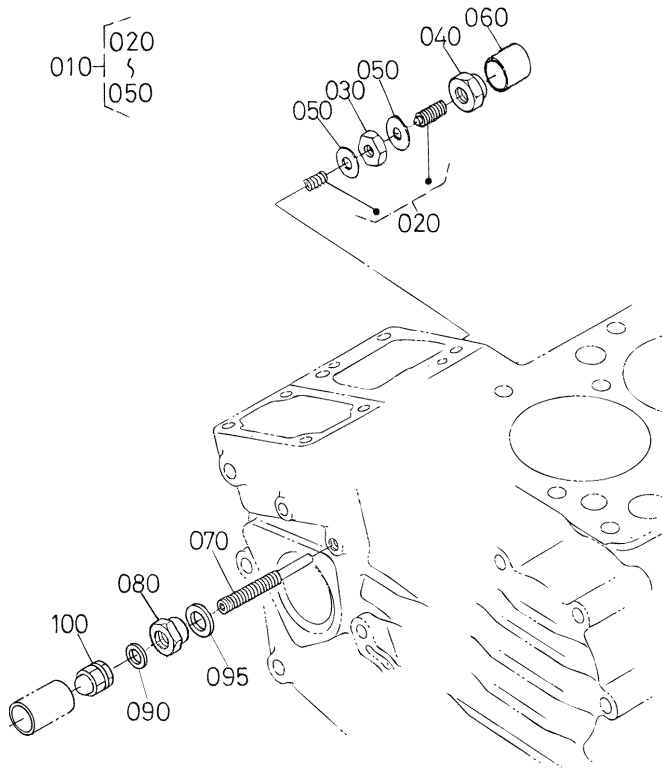
0105 **フェューエルカム軸・ガバナ軸**
FUEL CAMSHAFT AND GOVERNOR SHAFT



16853-012-10

A: Z482-E2B-WDDE-3

図番 REF. No.	品番 PART No.	部品名称	PART NAME	数量 Q'TY/S.No.		互換性 I.C.	備考 REMARKS
				A	B		
010	16851-1602-3	フェューエルカムシフト	ASSY CAMSHAFT, FUEL	1	-		
020	15841-1617-2	フェューエルカムシフト	CAMSHAFT, FUEL	1	-		
030	08153-06203	ボールベアリング	BEARING, BALL	1	-		
040	16851-5115-0	インジェクションポンプギヤ	GEAR, INJECTION PUMP	1	-		
050	05712-00515	フェザキ	KEY, FEATHER	1	-		
060	15841-5545-2	スリーブ (ガバナ)	SLEEVE, GOVERNOR	1	-		
070	15841-5569-0	ガバナボールケース	CASE, GOVERNOR BALL	1	-		
080	07715-00801	ボール	BALL	32	-		
090	15261-5547-0	サーキット	CIR-CLIP, GOV. SLEEVE	1	-		
100	07715-03217	コウキョウ	BALL	8	-		
110	16871-9730-0	ボールベアリング	BEARING, BALL	1	-		
120	04612-00170	シクサーキット	CIR CLIP, EXTERNAL	1	-		
130	15841-1632-0	フェューエルカムシフトストッパ	STOPPER, FUEL. C/SHAFT	1	-		
140	01023-50612	ボルト	BOLT	2	-		



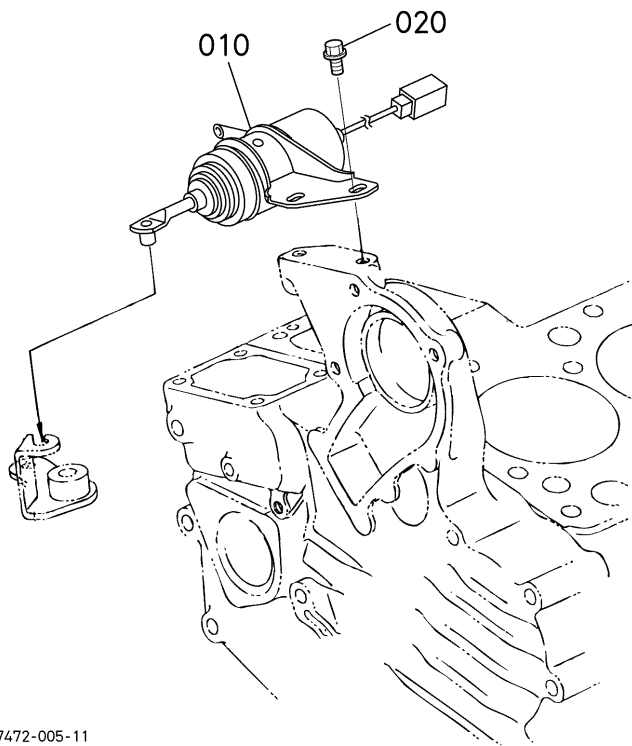
17580-031-13

A: Z482-E2B-WDE-3

図番 REF. No.	品番 PART No.	部品名称	PART NAME	数量 Q'TY/S. No.		互換性 I. C.	備考 REMARKS
				A	B		
010	15841-5409-2	アイドルリングセイゲンソウチアツシ	ASSY APPARATUS, IDLE	1	-		
020	15841-5410-0	チヨウセイホルトアツシ	ASSY BOLT, ADJUSTMENT	1	-		
030	15261-9202-0	ナツト	NUT	1	-		
040	15841-5422-0	フクロナツト	NUT	1	-		
050	15021-3366-0	パツキン	GASKET	2	-		
060	15841-5427-0	キャツプ	CAP	1	-		
070	15841-5412-3	ホルト (チヨウセイ)	BOLT, ADJUSTING	1	-		
080	1G031-5421-0	ナツト (S, ロツク)	NUT, LOCK	1	-		
090	15601-9665-0	パツキン	GASKET	1	-		
095	1G021-9665-0	ガスケット	GASKET	1	-		
100	15841-9233-0	フクロナツト	NUT	1	-		

↔ Interchangeable; ≠ not interchangeable; ← new for old; → old for new

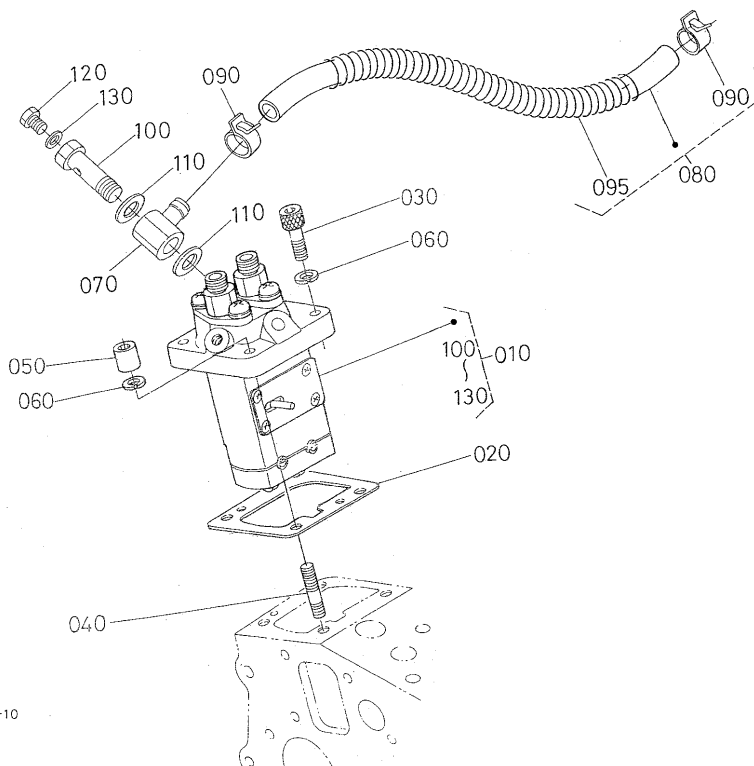
0201 停止ソレノイド STOP SOLENOID



17472-005-11

A: Z482-E2B-WDE-3

図番 REF.No.	品番 PART No.	部品名称	PART NAME	数量 Q'TY/S.No.		互換性 I.C.	備考 REMARKS
				A	B		
010	16851-6001-3	停止ソレノイド	SOLENOID, STOP	1	-		
020	01754-50612	フランジボルト	BOLT, FLANGE	2	-		

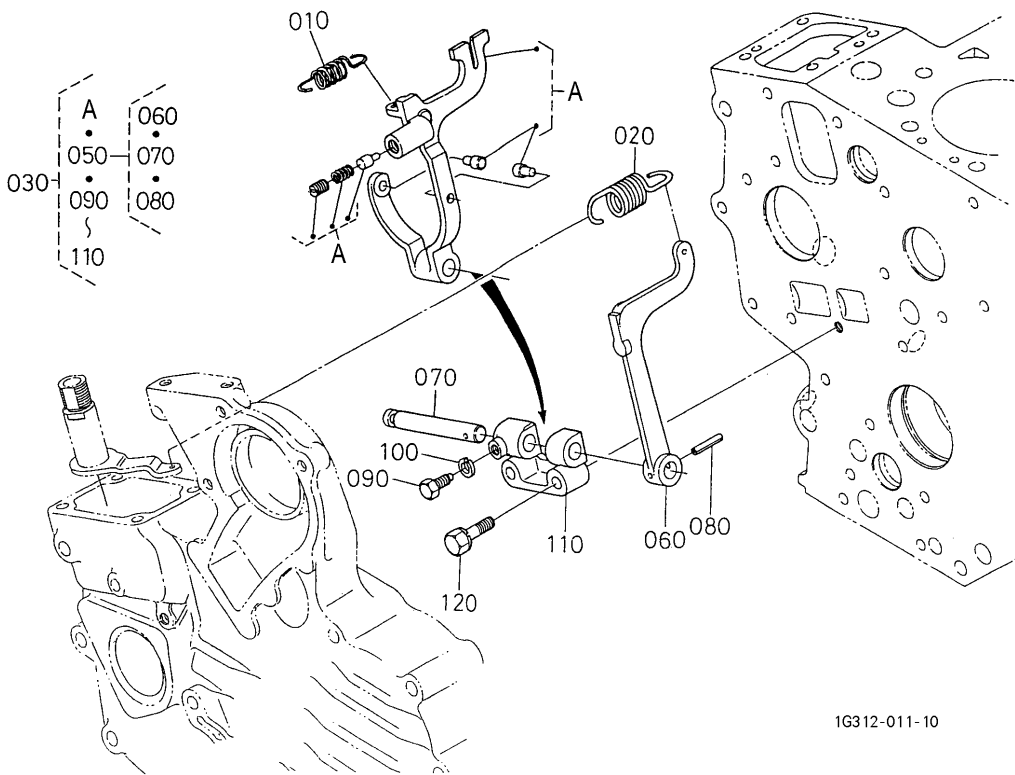


1K190-006-10

A: Z482-E2B-WDE-3

図番 REF. No.	品番 PART No.	部品名称	PART NAME	数量 Q' TY/S. No.		互換性 I. C.	備考 REMARKS
				A	B		
010	16001-5101-0	インジェクションポンプ、アツシ	ASSY PUMP, INJECTION	1	-		
020	16001-5209-0	シム (INJ. ポンプ、.020)	SHIM, INJECTION PUMP	1	-		0.20mm
020	16001-5211-0	シム (INJ. ポンプ、.025)	SHIM, INJECTION PUMP	1	-		0.25mm
020	16001-5212-0	シム (INJ. ポンプ、.030)	SHIM, INJECTION PUMP	1	-		0.30mm
030	01311-10620	ロツカクアナツキボルト	BOLT, HEX-SOC-HD	3	-		
040	15841-9150-0	スタツド	STUD	1	-		
050	15841-9232-0	アノナツト	NUT	1	-		
060	04512-60060	ハネザガネ	WASHER, SPRING	4	-		
070	15841-9568-0	アイカンツギテ	JOINT, EYE	1	-		
080	15263-4201-0	フユ-エルパイプアツシ	ASSY PIPE, FUEL	1	-		
090	14911-4275-0	パイプクリツプ	CLIP, PIPE	2	-		
095	66591-5425-0	パイプホコ Spring	SPRING, PIPE PROTECT.	1	-		
100	15841-5132-0	ホロ-スクユウ	SCREW, HOLLOW	1	-		
110	15841-9665-0	ハツキン	GASKET	2	-		
120	15841-5135-0	エア-プリユ-ダスクユ-	SCREW	1	-		
130	15841-9666-0	ハツキン	GASKET	1	-		

↔ Interchangeable; ≠ not interchangeable; ← new for old; → old for new



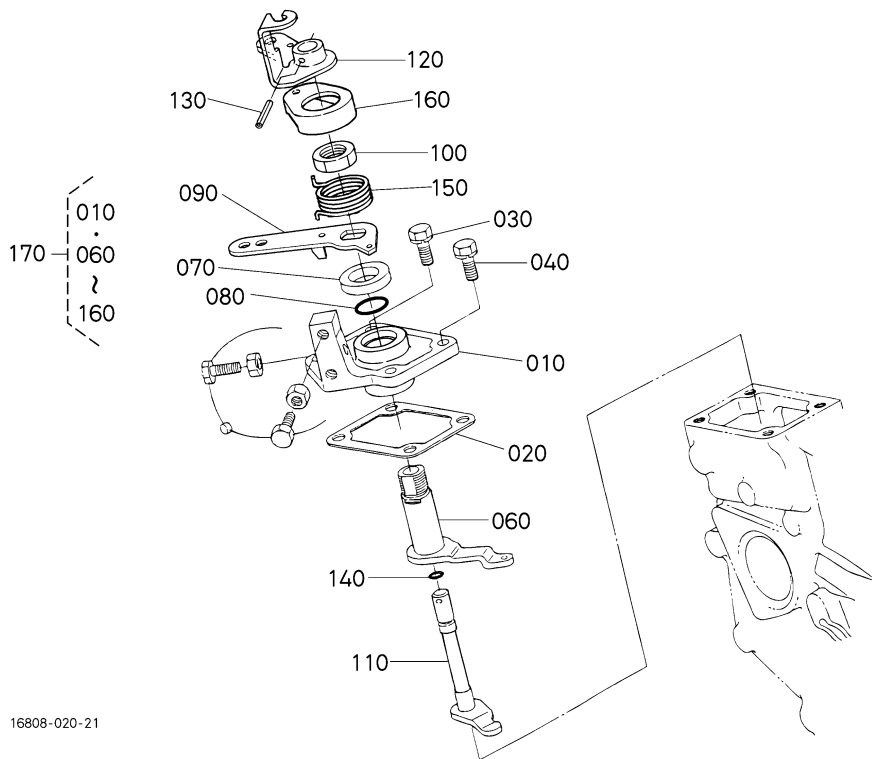
1G312-011-10

A: Z482-E2B-WDE-3

図番 REF. No.	品番 PART No.	部品名称	PART NAME	数量 Q'TY/S.No.		互換性 I.C.	備考 REMARKS
				A	B		
010	16851-5648-0	スタートスプリング	SPRING, START	1	-		
020	19461-5641-0	ガバナスプリング	SPRING, GOVERNOR	1	-		
030	17472-5605-4	レバ-,アツシ(フォーク)	ASSY LEVER, FORK	1	-		
040	----	ブランク	BLANK	-	-		
050	15841-5606-0	フォークレバ-2アツシ	ASSY LEVER, FORK	1	-		
060	15841-5613-0	フォークレバ-2	LEVER, FORK	1	-		
070	15841-5615-0	フォークレバ-ジク	SHAFT, FORK LEVER	1	-		
080	05411-00318	スプリングピン	PIN, SPRING	1	-		
090	15261-6641-0	ホルト	BOLT	1	-		
100	04512-60050	バネザガネ	WASHER, SPRING	1	-		
110	15841-5623-0	フォークレバ-ホルダ	HOLDER, FORK LEVER	1	-		
120	01023-50635	ホルト	BOLT	2	-		

0205

速度調整板 SPEED CONTROL PLATE



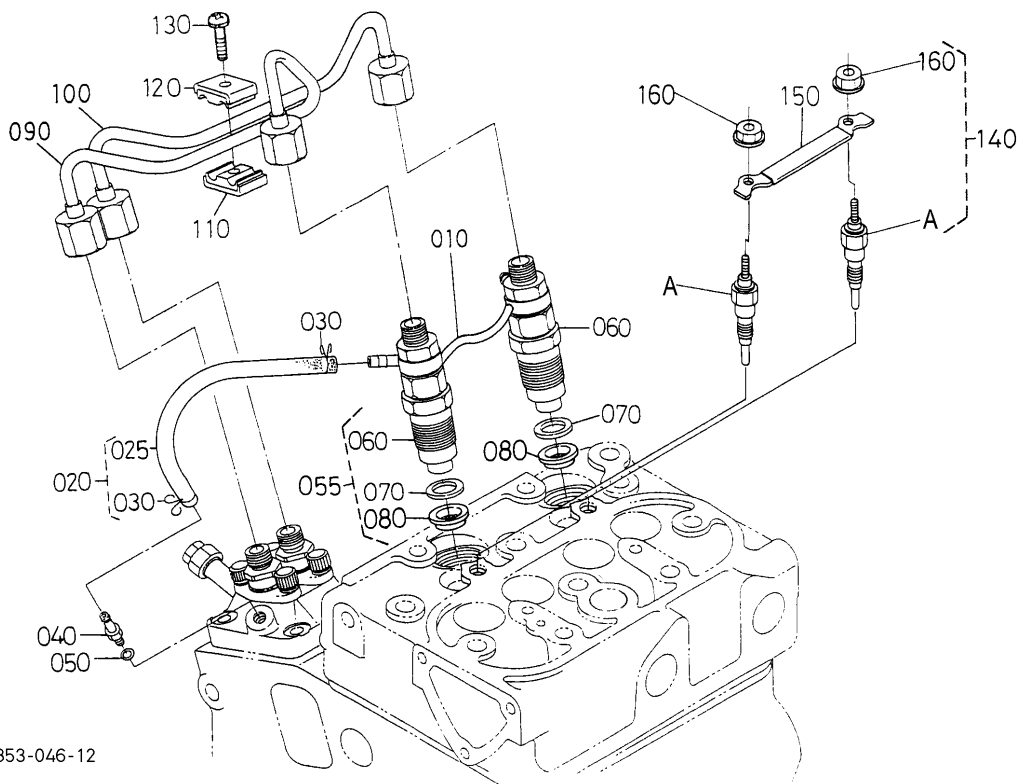
1G957-801-10

A: Z482-E2B-WDE-3

図番 REF. No.	品番 PART No.	部品名称	PART NAME	数量 Q'TY/S.No.		互換性 I.C.	備考 REMARKS
				A	B		
010	15841-5711-2	プレート(ソクドチヨウセイ)	PLATE, SPEED CONTROL	1	-		
020	15841-5721-2	ガスケット(ソクドチヨウセイバン)	GASKET, CONTROL PLATE	1	-		
030	01023-50618	ボルト	BOLT	2	-		
040	01053-50618	ボルト	BOLT	2 ~ 6B9999	-		
040	16871-9105-0	ボルト(M8*18)	BOLT	2 6C0001 ~	-	≠	
050	15601-9665-0	パッキン	GASKET	2 ~ 6B9999	-		
060	15841-5611-2	レバー(ガバナ)	LEVER, GOVERNOR	1	-		
070	19280-5724-0	カラー	COLLAR	1	-		
080	04814-10160	Oリング	O RING	1	-		
090	1G639-5715-0	レバー(ソクドチヨウセイ)	LEVER, SPEED CONTROL	1	-		
100	16866-9201-0	ナット(ソクドチヨウセイレバー)	NUT, SPEED CONTROL	1	-		
110	16878-5774-2	シャフト(レバー)	SHAFT, LEVER	1	-		
120	16851-5772-4	レバー(エンジンストップ)	LEVER, ENGINE STOP	1	-		
130	05411-00314	スプリングピン	PIN, SPRING	1	-		
140	04814-10070	Oリング	O RING	1	-		
150	16878-5792-0	スプリング(モダン)	SPRING, RETURN	1	-		
160	16866-5730-2	キャップ	CAP	1	-		
170	17561-5701-3	プレート, コンパ(ソクドチヨウセイ)	COMP. PLATE, SPEED CO.	1	-		

↔ Interchangeable; ≠ not interchangeable; ← new for old; → old for new

0206 ノズルホルダ・グロープラグ NOZZLE HOLDER AND GLOW PLUG



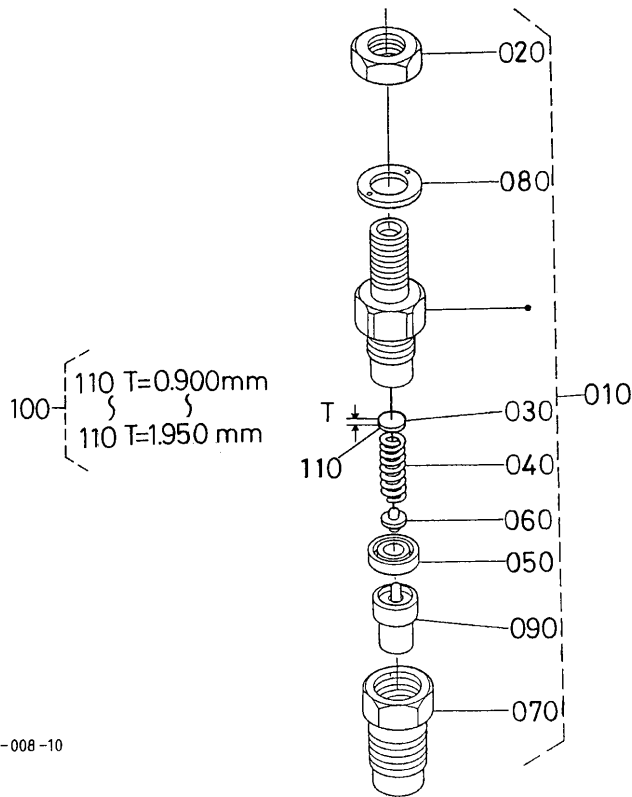
16853-046-12

A: Z482-E2B-WDE-3

図番 REF. No.	品番 PART No.	部品名称	PART NAME	数量 Q'TY/S.No.		互換性 I.C.	備考 REMARKS
				A	B		
010	15852-4250-2	パイプ, アツシ (オーバフロー)	ASSY PIPE, OVER FLOW	1	-		
020	15841-4250-0	オーバフローパイプアツシ2	ASSY PIPE, OVER FLOW	1	-		
025	15841-4252-0	フューエルオーバーパイプ2	PIPE, FUEL OVER FLOW	1	-		
030	14971-4275-0	パイプクリップ	CLIP, PIPE	2	-		
040	15841-5136-0	エアブリーダスクリュー	SCREW, AIR BLEEDER	1	-		
050	15601-9665-0	パッキン	GASKET	1	-		
055	16001-5390-0	ノズルホルダ, キット	KIT HOLDER, NOZZLE	2	-		
060	16001-5300-0	ノズルホルダ, アツシ	ASSY HOLDER, NOZZLE	2	-		
070	15841-5362-2	パッキン	GASKET	2	-		
080	19077-5365-0	ヒートシール	SEAL, HEAT	2	-		
090	16851-5371-3	パイプ (1, インジェクション)	PIPE, INJECTION	1	-		
100	16851-5372-3	パイプ (2, インジェクション)	PIPE, INJECTION	1	-		
110	15841-5385-0	パイプクランプ1	CLAMP, PIPE	1	-		
120	15841-5386-0	パイプクランプ2	CLAMP, PIPE	1	-		
130	03024-50520	ザガネツキコネジ	SCREW, WITH WASHER	1	-		
140	16851-6551-2	グロープラグ	GLOW PLUG	2	-		
150	16851-6556-0	グロープラグコード	CORD, GLOW PLUG	1	-		
160	02761-50040	フランジナット	NUT, FLANGE	2	-		

↔ Interchangeable; ≠ not interchangeable; ← new for old; → old for new

0207 ノズルホルダ分解 NOZZLE HOLDER (COMPONENT PARTS)



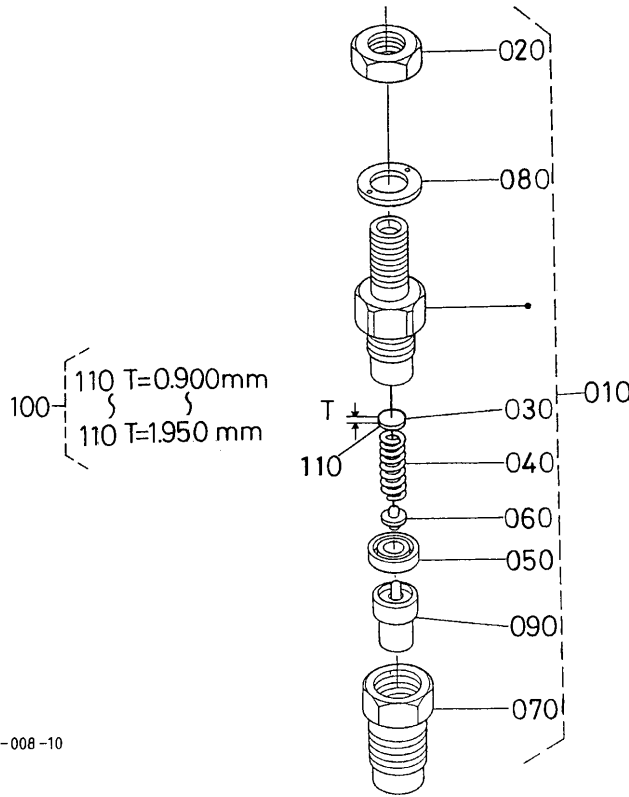
16871-008-10

A: Z482-E2B-WDE-3

図番 REF. No.	品番 PART No.	部品名称	PART NAME	数量 Q'TY/S.No.		互換性 I.C.	備考 REMARKS
				A	B		
010	16001-5300-0	ノズルホルダ,アツシ	ASSY HOLDER, NOZZLE	2	-		
020	15841-9203-0	ナット	NUT	2	-		
030	15841-5323-0	アジャスト サガネ	WASHER, ADJUSTING	2	-		
040	15841-5317-0	ノズル スプリング	SPRING, NOZZLE	2	-		
050	15841-5335-0	デイスタンスピース	PIECE, DISTANCE	2	-		
060	15841-5316-0	プッシュロッド	PUSH ROD	2	-		
070	16475-5328-0	ノズルナット	NUT, NOZZLE	2	-		
080	15841-9404-0	ワッシャ	WASHER	2	-		
090	16851-5361-0	ノズルピース	PIECE, NOZZLE	2	-		
100	15841-9810-0	アジャスト サガネアツシ	ASSY WASHER, ADJUST	2	-		OPTION
110	15841-5323-0	アジャスト サガネ	WASHER, ADJUSTING	2	-		0.900mm
110	15841-9851-0	アジャスト サガネ 0925	WASHER, ADJUSTING	2	-		0.925mm
110	15841-9852-0	アジャスト サガネ 0950	WASHER, ADJUSTING	2	-		0.950mm
110	15841-9853-0	アジャスト サガネ 0975	WASHER, ADJUSTING	2	-		0.975mm
110	15841-9854-0	アジャスト サガネ 1000	WASHER, ADJUSTING	2	-		1.000mm
110	15841-9855-0	アジャスト サガネ 1025	WASHER, ADJUSTING	2	-		1.025mm
110	15841-9856-0	アジャスト サガネ 1050	WASHER, ADJUSTING	2	-		1.050mm
110	15841-9857-0	アジャスト サガネ 1075	WASHER, ADJUSTING	2	-		1.075mm
110	15841-9858-0	アジャスト サガネ 1100	WASHER, ADJUSTING	2	-		1.100mm
110	15841-9859-0	アジャスト サガネ 1125	WASHER, ADJUSTING	2	-		1.125mm
110	15841-9860-0	アジャスト サガネ 1150	WASHER, ADJUSTING	2	-		1.150mm
110	15841-9861-0	アジャスト サガネ 1175	WASHER, ADJUSTING	2	-		1.175mm
110	15841-9862-0	アジャスト サガネ 1200	WASHER, ADJUSTING	2	-		1.200mm
110	15841-9863-0	アジャスト サガネ 1225	WASHER, ADJUSTING	2	-		1.225mm
110	15841-9864-0	アジャスト サガネ 1250	WASHER, ADJUSTING	2	-		1.250mm
110	15841-9865-0	アジャスト サガネ 1275	WASHER, ADJUSTING	2	-		1.275mm
110	15841-9866-0	アジャスト サガネ 1300	WASHER, ADJUSTING	2	-		1.300mm
110	15841-9867-0	アジャスト サガネ 1325	WASHER, ADJUSTING	2	-		1.325mm
110	15841-9868-0	アジャスト サガネ 1350	WASHER, ADJUSTING	2	-		1.350mm
110	15841-9869-0	アジャスト サガネ 1375	WASHER, ADJUSTING	2	-		1.375mm

↔ Interchangeable; ≠ not interchangeable; ← new for old; → old for new

0207 ノズルホルダ分解 NOZZLE HOLDER (COMPONENT PARTS)



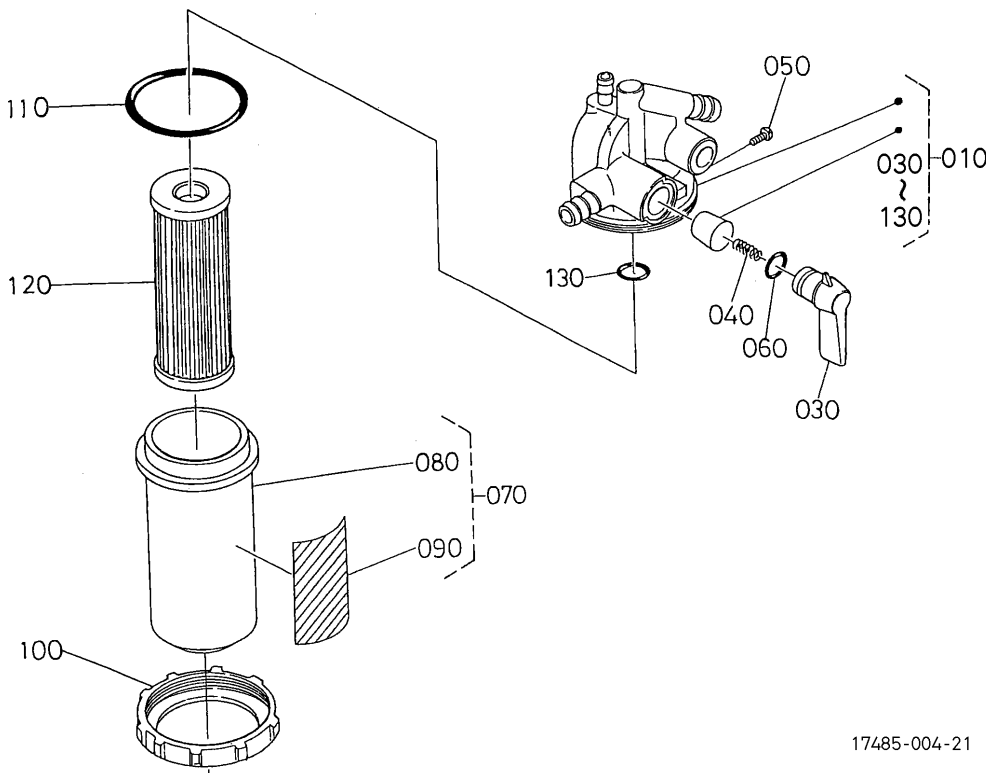
16871-008-10

A: Z482-E2B-WDE-3

図番 REF. No.	品番 PART No.	部品名称	PART NAME	数量 QTY/S. No.		互換性 I. C.	備考 REMARKS
				A	B		
110	15841-9870-0	アジャストザガネ 1400	WASHER, ADJUSTING	2	-		1.400mm
110	15841-9871-0	アジャストザガネ 1425	WASHER, ADJUSTING	2	-		1.425mm
110	15841-9872-0	アジャストザガネ 1450	WASHER, ADJUSTING	2	-		1.450mm
110	15841-9873-0	アジャストザガネ 1475	WASHER, ADJUSTING	2	-		1.475mm
110	15841-9874-0	アジャストザガネ 1500	WASHER, ADJUSTING	2	-		1.500mm
110	15841-9875-0	アジャストザガネ 1525	WASHER, ADJUSTING	2	-		1.525mm
110	15841-9876-0	アジャストザガネ 1550	WASHER, ADJUSTING	2	-		1.550mm
110	15841-9877-0	アジャストザガネ 1575	WASHER, ADJUSTING	2	-		1.575mm
110	15841-9878-0	アジャストザガネ 1600	WASHER, ADJUSTING	2	-		1.600mm
110	15841-9879-0	アジャストザガネ 1625	WASHER, ADJUSTING	2	-		1.625mm
110	15841-9880-0	アジャストザガネ 1650	WASHER, ADJUSTING	2	-		1.650mm
110	15841-9881-0	アジャストザガネ 1675	WASHER, ADJUSTING	2	-		1.675mm
110	15841-9882-0	アジャストザガネ 1700	WASHER, ADJUSTING	2	-		1.700mm
110	15841-9883-0	アジャストザガネ 1725	WASHER, ADJUSTING	2	-		1.725mm
110	15841-9884-0	アジャストザガネ 1750	WASHER, ADJUSTING	2	-		1.750mm
110	15841-9885-0	アジャストザガネ 1775	WASHER, ADJUSTING	2	-		1.775mm
110	15841-9886-0	アジャストザガネ 1800	WASHER, ADJUSTING	2	-		1.800mm
110	15841-9887-0	アジャストザガネ 1825	WASHER, ADJUSTING	2	-		1.825mm
110	15841-9888-0	アジャストザガネ 1850	WASHER, ADJUSTING	2	-		1.850mm
110	15841-9889-0	アジャストザガネ 1875	WASHER, ADJUSTING	2	-		1.875mm
110	15841-9890-0	アジャストザガネ 1900	WASHER, ADJUSTING	2	-		1.900mm
110	15841-9891-0	アジャストザガネ 1925	WASHER, ADJUSTING	2	-		1.925mm
110	15841-9892-0	アジャストザガネ 1950	WASHER, ADJUSTING	2	-		1.950mm

↔ Interchangeable; ≠ not interchangeable; ← new for old; → old for new

0300 燃料フィルタ FUEL FILTER



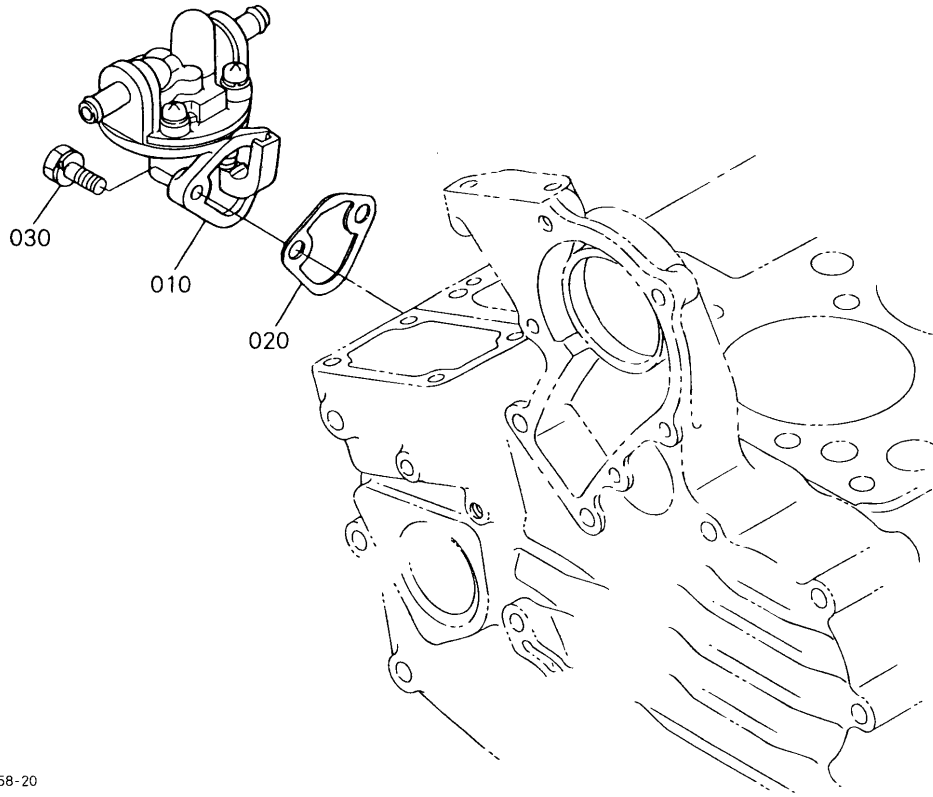
17485-004-21

A: Z482-E2B-WDE-3

図番 REF. No.	品番 PART No.	部品名称	PART NAME	数量 Q'TY/S. No.		互換性 I. C.	備考 REMARKS
				A	B		
010	15531-4301-0	フューエルフィルタアツシ	ASSY FILTER, FUEL	1	-		
020	----	ブランク	BLANK	-	-		
030	14301-4352-2	コックレバ	LEVER, COCK	1	-		
040	14301-4382-0	バルブスプリング	SPRING, VALVE	1	-		
050	14301-4383-0	レバートメコネジ	SCREW, SET	1	-		
060	14301-4384-0	レバ-Oリング	O RING, LEVER	1	-		
070	1T251-4310-0	カツプ, アツシ (フィルタ)	ASSY CUP, FILTER	1	-		
080	15393-4358-0	フィルタカツプ	CUP, FILTER	1	-		
090	16873-8843-0	ラベル (フューエル)	LABEL, FUEL	1	-		
100	14301-4359-0	リテニングリング	RING, RETAINING	1	-		
110	14301-4365-0	フィルタカツプOリング	O RING, FILTER CUP	1	-		
120	15231-4356-0	エレメントアツシ	ASSY ELEMENT	1	-		
130	14301-4357-0	フィルタOリング	O RING, FILTER	1	-		

↔ Interchangeable; ≠ not interchangeable; ← new for old; → old for new

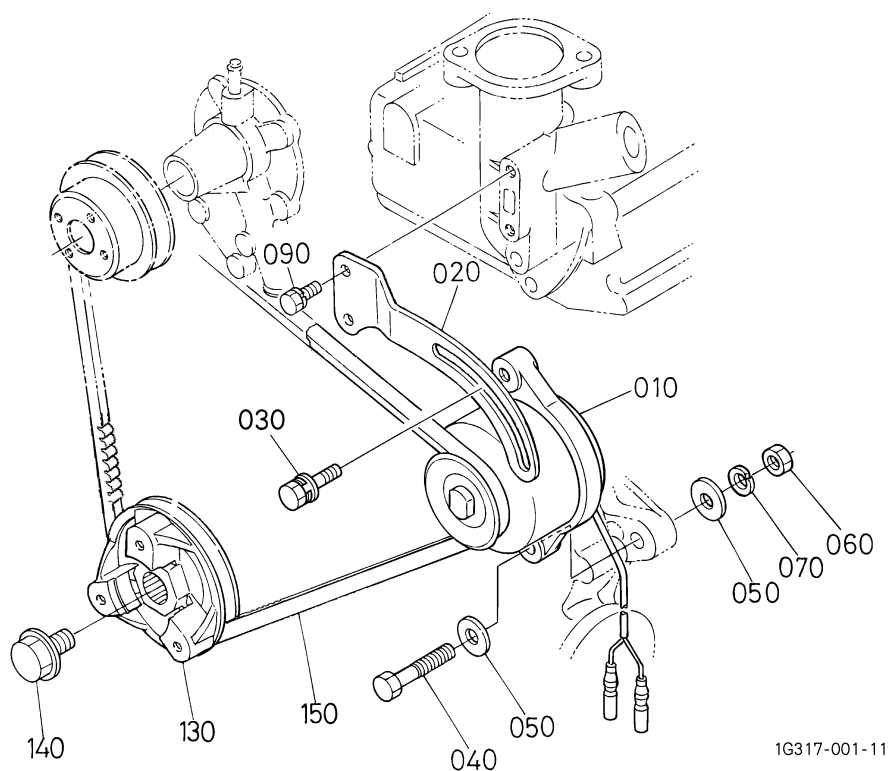
0301 燃料ポンプ（機械式） FUEL PUMP (MECHANICAL)



16689-058-20

A: Z482-E2B-WDE-3

図番 REF. No.	品番 PART No.	部品名称	PART NAME	数量 Q' TY/S. No.		互 換 性 I. C.	備 考 REMARKS
				A	B		
010	15821-5203-0	フューエルポンプアツツ	ASSY PUMP, FUEL	1	-		
020	16264-5214-0	ガスケット(F.ポンプ,NA)	GASKET, FUEL PUMP	1	-		
030	01023-50616	ボルト	BOLT	2	-		



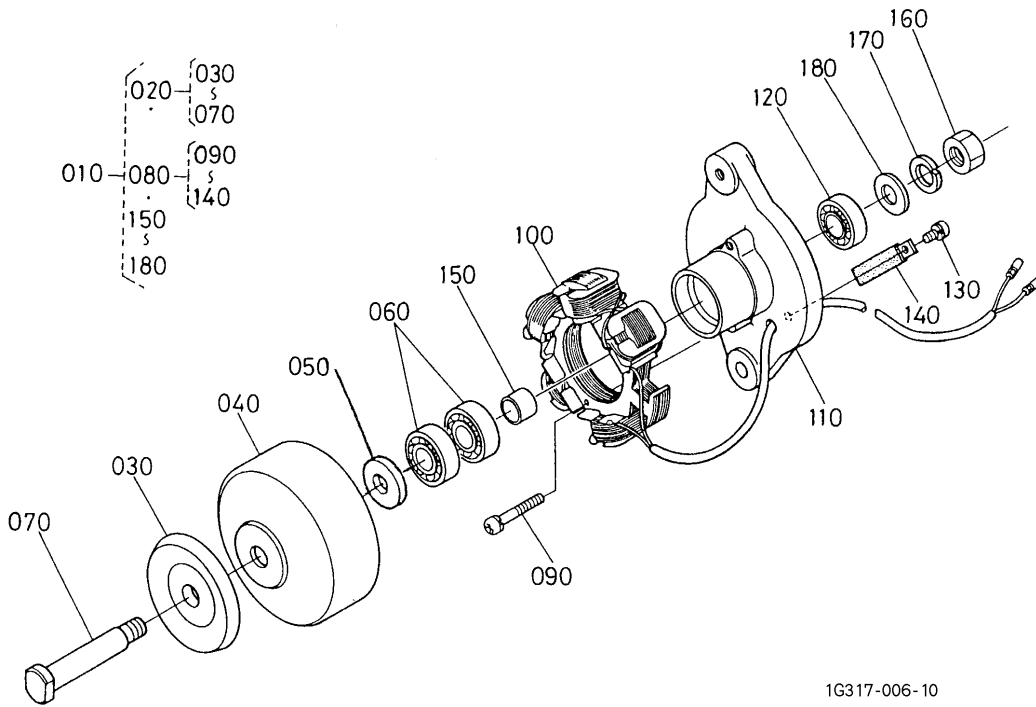
1G317-001-11

A: Z482-E2B-WDE-3

図番 REF. No.	品番 PART No.	部品名称	PART NAME	数量 Q'TY/S.No.		互換性 I.C.	備考 REMARKS
				A	B		
010	17531-6401-2	ダイナモアツシ	ASSY DYNAMO	1	-		12V 14A
020	12599-6442-0	ステー(ダイナモ)	STAY, DYNAMO	1	-		
030	16871-9103-0	ボルト	BOLT	1	-		
040	01153-50855	ボルト	BOLT	1	-		
050	04013-60080	ヒラザガネ	WASHER, PLAIN	2	-		
060	02156-50080	ナット	NUT	1	-		
070	04512-60080	バネザガネ	WASHER, SPRING	1	-		
080	----	ブランク	BLANK	-	-		
090	01023-50616	ボルト	BOLT	2	-		
100	----	ブランク	BLANK	-	-		
110	----	ブランク	BLANK	-	-		
120	----	ブランク	BLANK	-	-		
130	16851-7428-0	ファン外ウプーリ	PULLEY, FAN DRIVE	1	-		
140	15881-9103-0	ボルト	BOLT	1	-		
150	19805-7253-0	ファンベルト (34.5コグ)	BELT, FAN	1	-		34.5in

0401

ダイナモ分解 DYNAMO (COMPONENT PARTS)



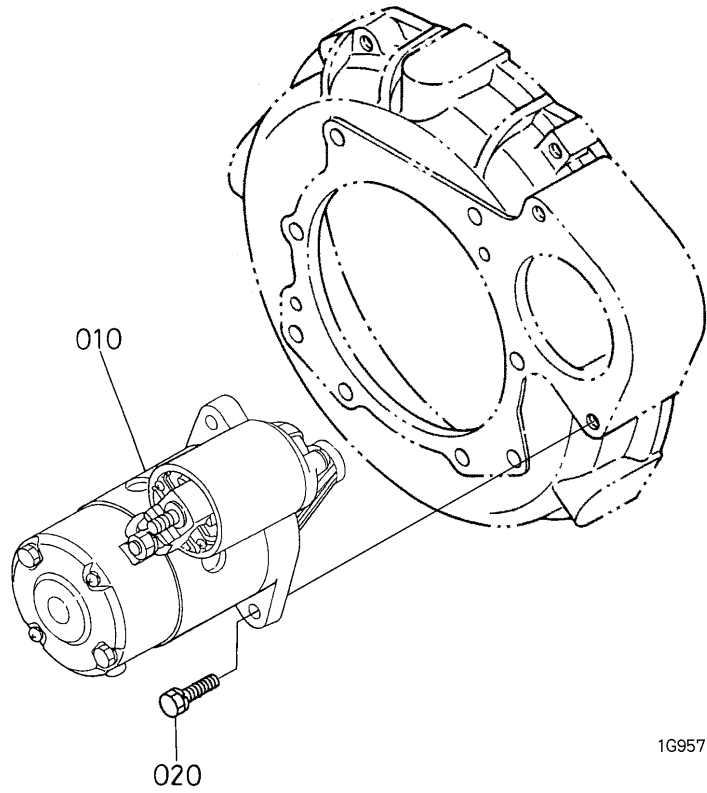
1G317-006-10

A: Z482-E2B-WDE-3

図番 REF. No.	品番 PART No.	部品名称	PART NAME	数量 Q'TY/S.No.		互換性 I.C.	備考 REMARKS
				A	B		
010	17531-6401-2	ダイナモアツシ	ASSY DYNAMO	1	-		
020	15532-6412-0	フライホイール, コンブ	COMP. FLYWHEEL	1	-		
030	15531-6411-0	プーリ	PULLEY	1	-		
040	15532-6404-0	フライホイール	FLYWHEEL	1	-		
050	6C040-8286-0	ガラ-1	COLLAR	1	-		
060	15531-7418-0	ボールベアリング	BEARING, BALL	2	-		
070	15532-7414-0	ファン, シク	SHAFT, FAN	1	-		
080	15532-6436-0	ステータ, コンブ	COMP. STATOR	1	-		
090	15261-9301-0	マルコネジ	SCREW, ROUND HEAD	2	-		
100	15531-6429-2	ステータ	STATOR	1	-		
110	15532-6407-0	プレート	PLATE	1	-		
120	15531-7418-0	ボールベアリング	BEARING, BALL	1	-		
130	15531-9301-0	マルコネジ	SCREW, ROUND HEAD	1	-		
140	15261-6419-0	コードクランプ	CLAMP, CORD	1	-		
150	15261-6415-0	ガラ-2	COLLAR	1	-		
160	15261-9203-0	ナット	NUT	1	-		
170	15261-9407-0	バネザガネ	WASHER, SPRING	1	-		
180	15261-9402-0	ヒラザガネ	WASHER, PLAIN	1	-		

↔ Interchangeable; ≠ not interchangeable; ← new for old; → old for new

0404 スタータ
STARTER



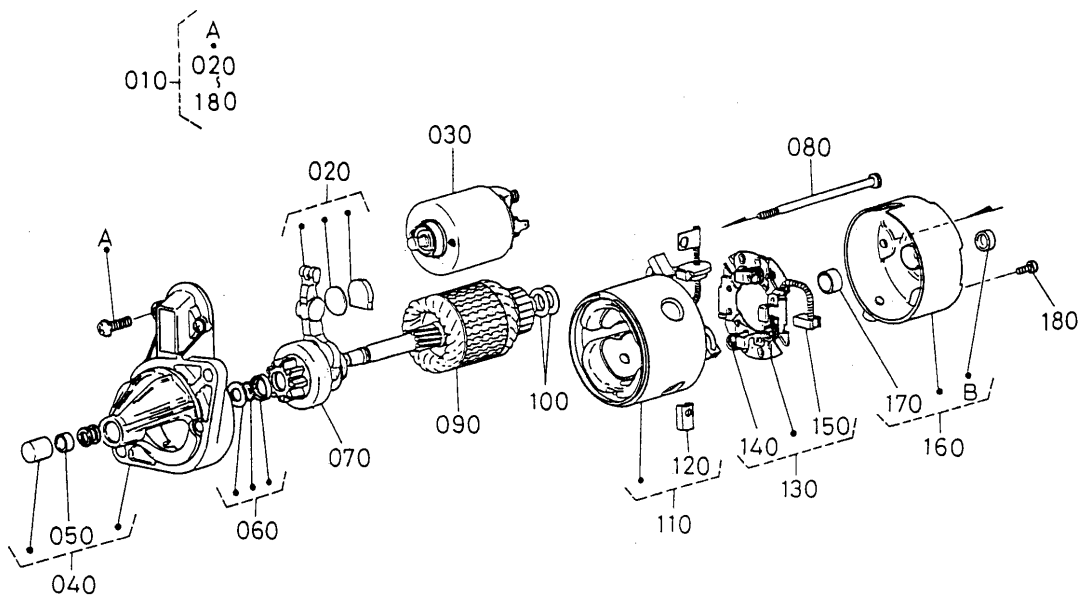
1G957-054-20

A:Z482-E2B-WDE-3

図番 REF. No.	品 番 PART No.	部 品 名 称	PART NAME	数 量 Q'TY/S.No.		互換性 I.C.	備 考 REMARKS
				A	B		
010	19837-6301-0	スタータアツシ	ASSY STARTER	1	-		12V 0.8kW
020	01123-50825	ボルト	BOLT	2	-		

↔ Interchangeable; ≠ not interchangeable; ← new for old; → old for new

0405 スタータ分解 STARTER (COMPONENT PARTS)



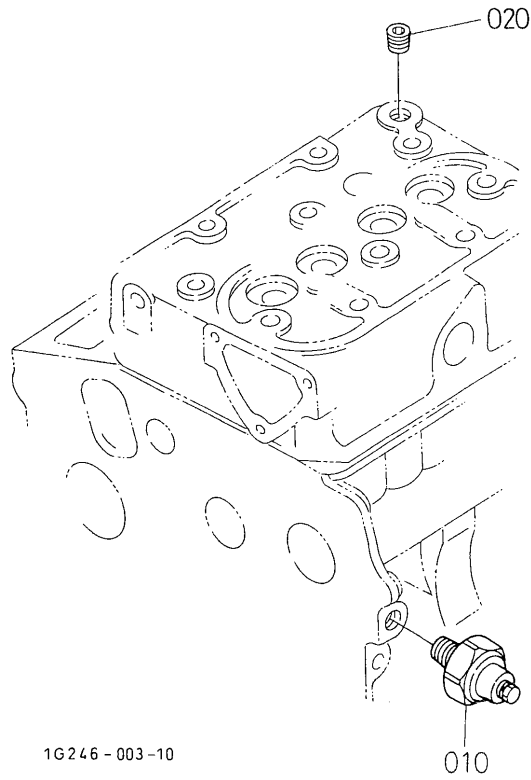
17040-006-10

A: Z482-E2B-WDE-3

図番 REF. No.	品番 PART No.	部品名称	PART NAME	数量 Q'TY/S.No.		互換性 I.C.	備考 REMARKS
				A	B		
010	19837-6301-0	スタータツシ	ASSY STARTER	1	-		
020	19837-6305-0	ドライブレバ-	LEVER, DRIVE	1	-		
030	15852-6302-0	マグネツクスイッチ	SWITCH, MAGNETIC	1	-		
040	19837-6303-0	ドライブエンドフレーム	FRAME, DRIVE END	1	-		
050	15852-6324-0	ブツシュ	BUSH	1	-		
060	19837-6315-0	ストップパ-	STOPPER	1	-		
070	19837-6304-0	オーバ-ランニングクラツチ	CLUTCH, OVER RUNNING	1	-		
080	19837-6332-0	ボルト	BOLT	2	-		
090	19837-6307-0	アマチユア	ARMATURE	1	-		
100	15852-6341-0	アヅヤストザガネ	WASHER, ADJUSTING	1	-		
110	19837-6308-0	ヨーク	YOKE	1	-		
120	15852-6336-0	ブラシ	BRUSH	2	-		
130	15852-6338-0	ブラシホルダ	HOLDER, BRUSH	1	-		
140	15852-6339-0	ブラシスプリング	SPRING, BRUSH	3	-		
150	15852-6337-0	ブラシ	BRUSH	1	-		
160	19837-6320-0	エンドフレーム	FRAME, END	1	-		
170	15852-6325-0	ブツシュ	BUSH	1	-		
180	15852-9331-0	ナヘコネジ	SCREW, PAN-HEAD	2	-		

↔ Interchangeable; ≠ not interchangeable; ← new for old; → old for new

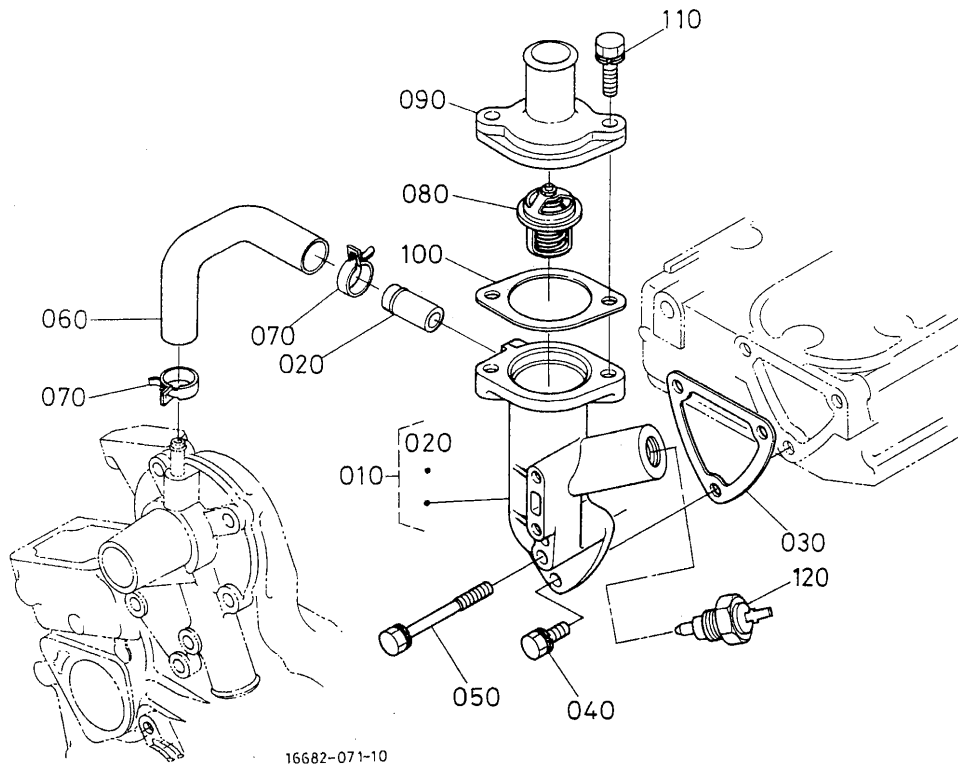
0406 オイルスイッチ・プラグ OIL SWITCH AND PLUG



A: Z482-E2B-WDE-3

図番 REF. No.	品 番 PART No.	部 品 名 称	PART NAME	数 量 Q'TY/S. No.		互 換 性 I. C.	備 考 REMARKS
				A	B		
010	15841-3901-0	オイルスイッチ	SWITCH, OIL	1	-		
020	15841-9602-0	プラグ	PLUG	1	-		

↔ Interchangeable; ≠ not interchangeable; ← new for old; → old for new
29



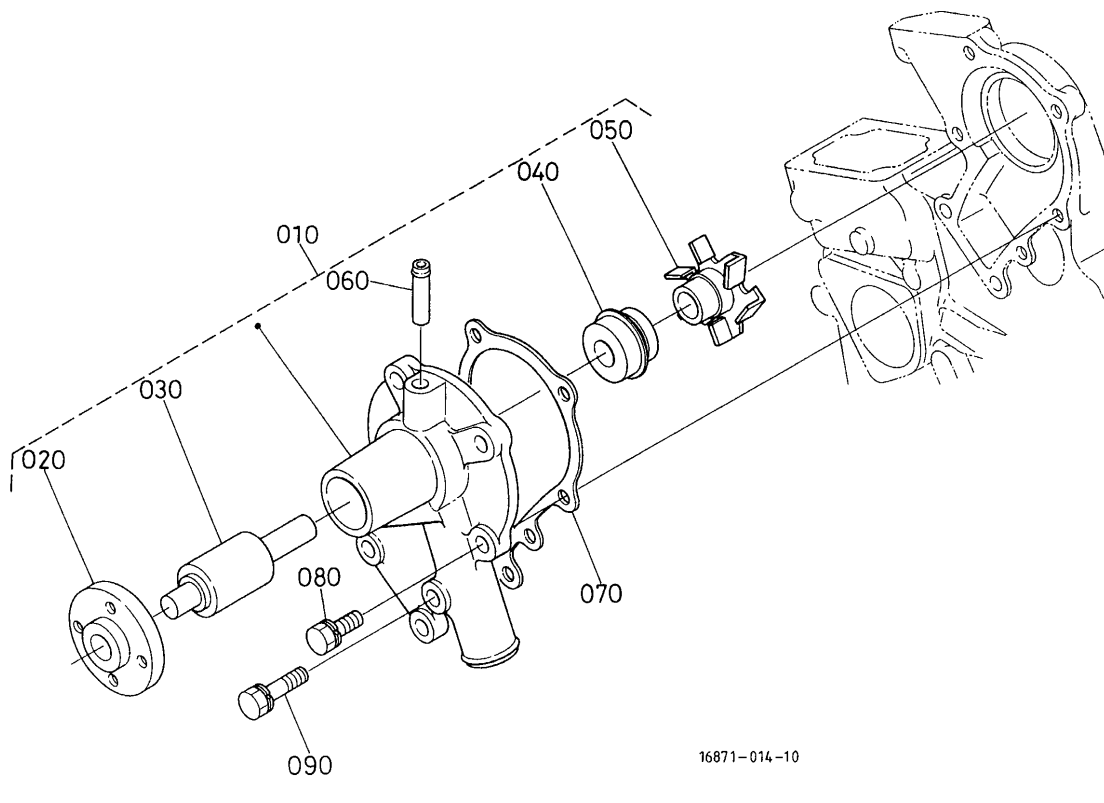
16682-071-10

A: Z482-E2B-WDE-3

図番 REF. No.	品番 PART No.	部品名称	PART NAME	数量 Q'TY/S. No.		互換性 I.C.	備考 REMARKS
				A	B		
010	16875-7270-4	ウォーターフランジ, コンブ	COMP. FLANGE, WATER	1	-		
020	16241-7337-0	パイプ (ウォーターターン)	PIPE, WATER RETURN	1	-		
030	15841-7292-3	ガスケット (ウォーターフランジ)	GASKET, WATER FLANGE	1	-		
040	01023-50616	ボルト	BOLT	2	-		
050	01023-60650	ザガネツキボルト	BOLT	1	-		
060	16851-7335-0	ウォーターターンパイプ 2	PIPE, WATER RETURN	1	-		
070	16241-7336-0	パイプバンド	BAND, PIPE	2	-		
080	15531-7301-0	サーモスタットアッシー	ASSY THERMOSTAT	1	-		
090	15841-7326-0	サーモスタットカバー	COVER, THERMOSTAT	1	-		
100	16851-7327-0	サーモスタットカバーパッキン	GASKET, THERMOSTAT	1	-		
110	01023-50622	ボルト	BOLT	2	-		
120	17538-8304-0	サーモスイッチ	SWITCH, THERMOMETER	1	-		

↔ Interchangeable; ≠ not interchangeable; ← new for old; → old for new

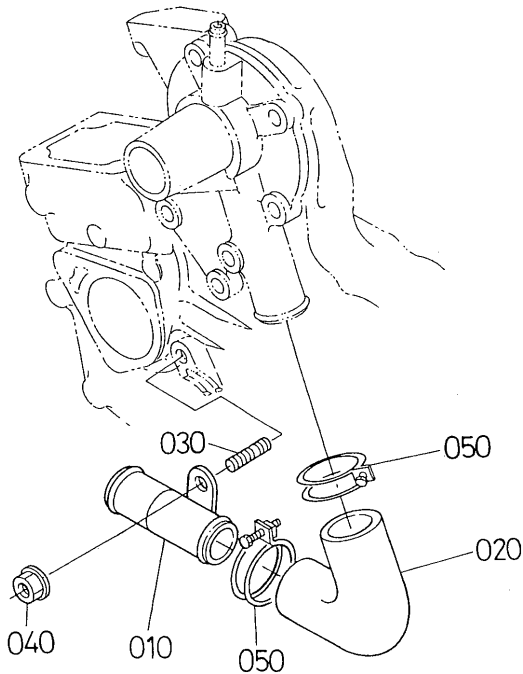
0501 ウォータポンプ WATER PUMP



A: Z482-E2B-WDE-3

図番 REF. No.	品番 PART No.	部品名称	PART NAME	数量 Q'TY/S.No.		互換性 I.C.	備考 REMARKS
				A	B		
010	1E051-7303-0	ポンプ, アツシ (ウォータ)	ASSY PUMP, WATER	1	-		
020	15852-7352-0	ウォータポンプ フランジ	FLANGE, WATER PUMP	1	-		
030	15852-7355-0	ベアリング	BEARING	1	-		
040	15481-7305-0	メカニカルシールアツシ	ASSY SEAL, MECHANICAL	1	-		
050	1E051-7351-0	インペラ (ウォータポンプ)	IMPELLER, WATER PUMP	1	-		
060	15852-7334-0	ウォータリターンパイプ 1	PIPE, WATER RETURN	1	-		
070	15881-7343-2	パツキン (ウォータポンプ)	GASKET, WATER PUMP NA	1	-		
080	01023-50622	ボルト	BOLT	4	-		
090	01023-50638	ザガネツキボルト	BOLT	1	-		

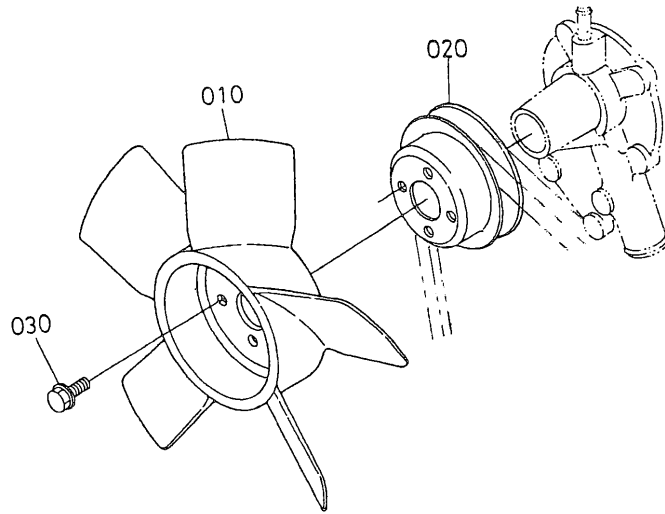
0503 ウォータパイプ
WATER PIPE



19099-189-11

A: Z482-E2B-WDE-3

図番 REF. No.	品番 PART No.	部品名称	PART NAME	数量 Q'TY/S. No.		互換性 I. C.	備考 REMARKS
				A	B		
010	16805-7286-0	パイプ (2, ウォータ)	PIPE, WATER	1	-		
020	16805-7287-0	ホース (3, ウォータ)	HOSE, WATER	1	-		
030	15841-9151-0	スタッド	STUD	1	-		
040	02751-50060	フランジナット	NUT, FLANGE	1	-		
050	15841-7296-0	パイプバンド	BAND, PIPE	2	-		



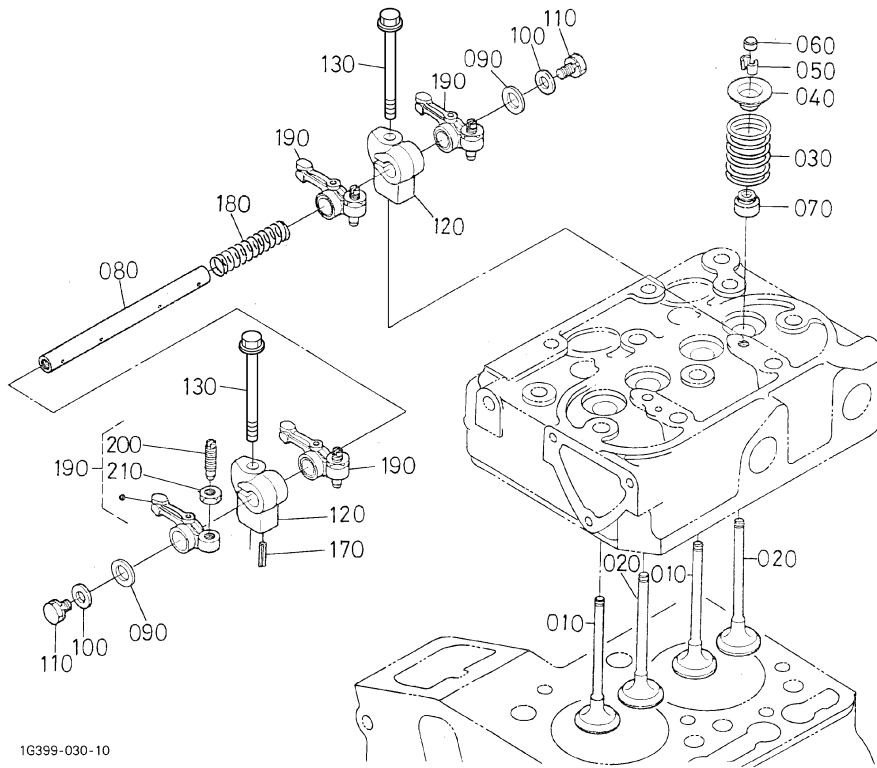
IG302-002-10

A: Z482-E2B-WDE-3

図番 REF. No.	品番 PART No.	部品名称	PART NAME	数量 Q'TY/S.No.		互換性 I.C.	備考 REMARKS
				A	B		
010	15867-7411-2	ファン	FAN	1	-		
020	15841-7425-0	ファンプーリ	PULLEY, FAN	1	-		
030	01754-50610	フランジボルト	BOLT, FLANGE	4	-		

0600

バルブ・ロッカアーム VALVE AND ROCKER ARM



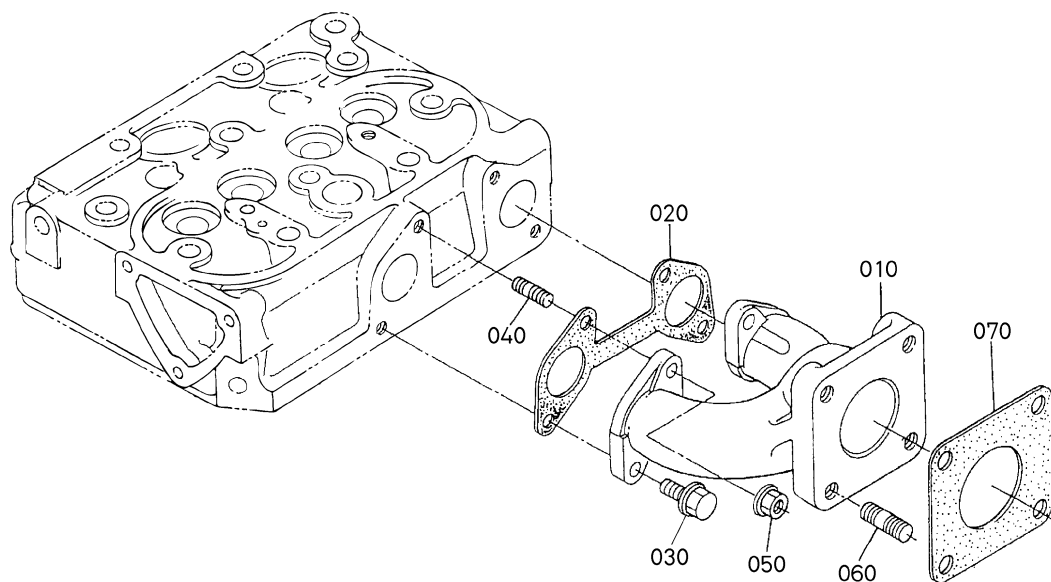
A: Z482-E2B-WDE-3

図番 REF. No.	品番 PART No.	部品名称	PART NAME	数量 Q'TY/S.No.		互換性 I.C.	備考 REMARKS
				A	B		
010	14601-1311-0	インレットバルブ	VALVE, INLET	2	-		
020	14601-1312-0	エキゾーストバルブ	VALVE, EXHAUST	2	-		
030	14601-1324-0	バルブスプリング	SPRING, VALVE	4	-		
040	14601-1333-0	バルブスプリングリテーナ	RETAINER, SPRING	4	-		
050	14601-1336-0	コレット(2ケー1セット)	COLLET, VALVE SPRING	4	-		SET
060	16851-1328-0	キャップ(バルブ)	CAP, VALVE	4	-		
070	11420-1315-0	バルブステムシール	SEAL, VALVE STEM	4	-		
080	15841-1426-3	ロッカアームシク	SHAFT, ROCKER ARM	1	-		
090	16871-1443-0	ザガネ(ロッカアームシャフト)	WASHER	2	-		
100	15841-9402-2	ヒラザガネ	WASHER, PLAIN	2	-		
110	01023-50610	ボルト	BOLT	2	-		
120	1G958-1435-0	ブラケット(ロッカアーム)	BRACKET, ROCKER ARM	2	-		
130	01754-50640	フランジボルト	BOLT, FLANGE	2	-		
140	----	ブランク	BLANK	-	-		
150	----	ブランク	BLANK	-	-		
160	----	ブランク	BLANK	-	-		
170	05411-00420	スプリングピン	PIN, SPRING	1	-		
180	14601-1431-0	ロッカアームスプリング	SPRING	1	-		
190	15841-1403-0	ロッカアームアツシ	ASSY ROCKER ARM	4	-		
200	15841-1423-0	チヨウセイネジ	SCREW, ADJUSTING	4	-		
210	14601-1424-0	ナット	NUT	4	-		

↔ Interchangeable; ≠ not interchangeable; ← new for old; → old for new

0602

排気マニホールド
EXHAUST MANIFOLD



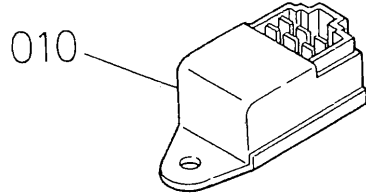
1G244-012-11

A: Z482-E2B-WDE-3

図番 REF. No.	品番 PART No.	部品名称	PART NAME	数量 Q'TY/S.No.		互換性 I.C.	備考 REMARKS
				A	B		
010	15841-1231-3	マニホールド (エキゾースト)	MANIFOLD, EXHAUST	1	-		
020	16851-1236-0	ガスケット (EX. マニホールド)	GASKET, EX-MANIFOLD	1	-		
030	01759-50616	UBS ボルト	BOLT, UBS	2	-		
040	01513-50618	スタット ボルト	STUD	2	-		
050	02756-50060	UBS ナット	NUT, UBS	2	-		
060	01513-50822	スタット	STUD	4	-		
070	15263-1237-0	マフラー パツキン (NA)	GASKET, MUFFLER NA	1	-		

↔ Interchangeable; ≠ not interchangeable; ← new for old; → old for new

0800 グローランプタイマ GLOW LAMP TIMER

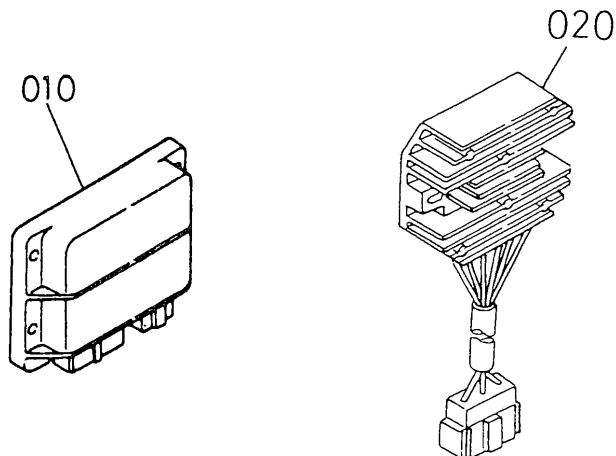


IG302-003-10

A: Z482-E2B-WDE-3

図番 REF. No.	品番 PART No.	部品名称	PART NAME	数量 Q'TY/S.No.		互換性 I.C.	備考 REMARKS
				A	B		
010	15694-6599-0	ランプタイマ	TIMER, GLOW LAMP	1	-		

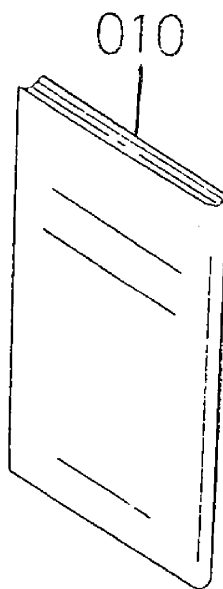
↔ Interchangeable; ≠ not interchangeable; ← new for old; → old for new
37



1G317-007-10

A: Z482-E2B-WDE-3

図番 REF. No.	品 番 PART No.	部 品 名 称	PART NAME	数 量 Q'TY/S. No.		互 換 性 I.C.	備 考 REMARKS
				A	B		
010	17472-6060-4	イマージエシユニット (EG-2)	EMERGENCY UNIT	1	-		
020	15844-6460-0	レギュレータ,コンプ	COMP. REGULATOR	1	-		

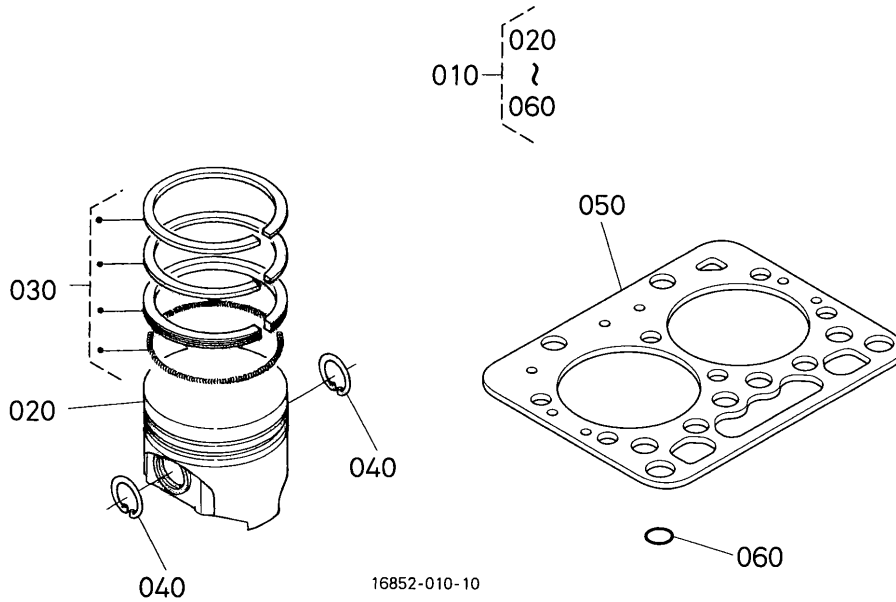


1G661-011-11

A: Z482-E2B-WDE-3

図番 REF. No.	品番 PART No.	部 品 名 称	PART NAME	数 量 Q' TY/S. No.		互換性 I. C.	備 考 REMARKS
				A	B		
010	17561-8911-9	トリアツカイゼツメイシヨ (NSM)	OPERATOR'S MANUAL	1 ~ 6H9999	-		
010	17561-8911-9	トリアツカイゼツメイシヨ (NSM)	OPERATOR'S MANUAL	1 6J0001 ~	-	←	

0903 ピストンキット (オプション) PISTON KIT (OPTION)



A: Z482-E2B-WDE-3

図番 REF. No.	品番 PART No.	部品名称	PART NAME	数量 Q'TY/S.No.		互換性 I.C.	備考 REMARKS
				A	B		
010	16853-2100-0	ピストン, キット	KIT, PISTON	1	-		
020	16851-2111-2	ピストン	PISTON	2	-		
030	16853-2105-0	ピストンリング, アッパ	ASSY PISTON RING	2	-		
040	15261-2133-0	ピストンピンサ - クリップ	CIR CLIP, PISTON PIN	4	-		
050	16851-0331-0	ヘッド ガasket	GASKET, CYLINDER HEAD	1	-		
060	15221-3370-0	Oリング	O RING	1	-		

↔ Interchangeable; ≠ not interchangeable; ← new for old; → old for new

品番索引 NUMERICAL INDEX

品番 PART No.	頁 PAGE	図番 REF. No.	品番 PART No.	頁 PAGE	図番 REF. No.	品番 PART No.	頁 PAGE	図番 REF. No.	品番 PART No.	頁 PAGE	図番 REF. No.
E9151-3314-0	5	120	05012-00814	1	100	15261-9202-0	15	030	15841-5132-0	17	100
01023-50610	34	110	05411-00314	19	130	15261-9203-0	26	160	15841-5135-0	17	120
01023-50612	2	020	05411-00318	18	080	15261-9301-0	26	090	15841-5136-0	20	040
	10	080	05411-00420	34	170	15261-9402-0	26	180	15841-5316-0	21	060
	14	140	05712-00408	8	050	15261-9407-0	26	170	15841-5317-0	21	040
01023-50614	10	150	05712-00515	11	130	15261-9601-0	1	050	15841-5323-0	21	030
01023-50616	24	030		14	050		3	080		21	110
	25	090	05712-00518	10	060	15261-9616-0	1	080	15841-5335-0	21	050
	30	040	07715-00401	10	040	15263-1237-0	36	070	15841-5362-2	20	070
01023-50618	4	060	07715-00801	14	080	15263-4201-0	17	080	15841-5385-0	20	110
01023-50618	19	030	07715-03207	11	100	15321-9626-0	3	050	15841-5386-0	20	120
	35	030	07715-03211	4	170	15393-4358-0	23	080	15841-5409-2	15	010
01023-50620	9	070	07715-03217	14	100	15451-9627-0	1	040	15841-5410-0	15	020
01023-50622	9	080	08153-06203	14	030	15481-7305-0	31	040	15841-5412-3	15	070
	30	110	09318-88125	5	100	15521-9602-0	1	060	15841-5422-0	15	040
	31	080	11420-1315-0	34	070	15521-9603-0	1	070	15841-5427-0	15	060
01023-50635	18	120	12599-6442-0	25	020		4	020	15841-5545-2	14	060
01023-50638	31	090	13811-3314-0	4	190	15531-4301-0	23	010	15841-5569-0	14	070
01023-50645	35	040	14301-4352-2	23	030	15531-6411-0	26	030	15841-5606-0	18	050
01023-50675	4	100	14301-4357-0	23	130	15531-6429-2	26	100	15841-5611-2	19	060
01023-60650	4	070	14301-4359-0	23	100	15531-7301-0	30	080	15841-5613-0	18	060
	30	050	14301-4365-0	23	110	15531-7418-0	26	060	15841-5615-0	18	070
01023-60670	4	090	14301-4382-0	23	040		26	120	15841-5623-0	18	110
01053-50618	19	040	14301-4383-0	23	050	15531-9301-0	26	130	15841-5628-0	4	030
01123-50820	13	050	14301-4384-0	23	060	15532-6404-0	26	040	15841-5711-2	19	010
01123-50825	27	020	14601-0345-0	3	110	15532-6407-0	26	110	15841-5721-2	19	020
01123-60814	2	060	14601-1311-0	34	010	15532-6412-0	26	020	15841-5729-3	30	030
	13	070	14601-1312-0	34	020	15532-6436-0	26	080	15841-7296-0	32	050
01123-60816	3	030	14601-1324-0	34	030	15532-7414-0	26	070	15841-7326-0	30	090
01153-50855	25	040	14601-1333-0	34	040	15601-9665-0	15	090	15841-7425-0	33	020
01311-10620	17	030	14601-1336-0	34	050	15601-9665-0	19	050	15841-9101-0	4	080
01513-50618	36	040	14601-1424-0	34	210		20	050	15841-9105-0	8	030
01513-50822	36	060	14601-1431-0	34	180	15694-2393-0	9	025	15841-9150-0	17	040
01754-50610	33	030	14911-4275-0	17	090	15694-2394-0	9	025	15841-9151-0	32	030
01754-50612	16	020	14971-4275-0	20	030	15694-6599-0	37	010	15841-9203-0	21	020
01754-50640	34	130	15021-3366-0	15	050	15821-5203-0	24	010	15841-9232-0	17	050
01759-50616	36	030	15221-0175-0	3	010	15841-0454-0	9	020	15841-9233-0	15	100
02056-50060	4	230	15221-3365-0	1	110		9	100	15841-9401-0	4	120
02156-50080	25	060	15221-3370-0	1	150	15841-0456-2	9	110	15841-9402-2	34	100
02751-50060	32	040		3	130	15841-0480-3	9	035	15841-9404-0	21	080
02756-50060	36	050	15221-3370-0	41	060	15841-0481-5	9	040	15841-9568-0	17	070
02761-50040	20	160	15221-8821-0	4	220	15841-0482-2	9	060	15841-9602-0	29	020
02783-50100	8	060	15231-3396-0	1	120	15841-1182-0	35	020	15841-9665-0	17	110
03024-50510	5	050	15231-4356-0	23	120	15841-1231-3	36	010	15841-9666-0	17	130
03024-50520	20	130	15241-3229-0	4	110	15841-1354-0	3	090	15841-9810-0	21	100
04013-60080	13	080	15248-6359-0	38	010	15841-1356-0	3	100	15841-9851-0	21	110
	25	050	15248-6370-0	38	030	15841-1403-0	34	190	15841-9852-0	21	110
04512-60050	18	100	15261-0337-0	3	060	15841-1423-0	34	200	15841-9853-0	21	110
04512-60060	4	240	15261-2133-0	11	040	15841-1426-3	34	080	15841-9854-0	21	110
	17	060		41	040	15841-1601-5	10	030	15841-9855-0	21	110
04512-60080	25	070	15261-2353-0	11	170	15841-1617-2	14	020	15841-9856-0	21	110
04612-00170	14	120	15261-2354-0	11	180	15841-1627-0	10	070	15841-9857-0	21	110
04814-00160	2	050	15261-2395-0	11	170	15841-1632-0	14	130	15841-9858-0	21	110
04814-06130	4	040	15261-2396-0	11	170	15841-2325-0	11	190	15841-9859-0	21	110
04814-10070	19	140	15261-2397-0	11	180	15841-2411-0	11	120	15841-9860-0	21	110
04814-10160	19	080	15261-2398-0	11	180	15841-3566-0	8	040	15841-9861-0	21	110
04814-16220	12	210	15261-5547-0	14	090	15841-3693-0	4	160	15841-9862-0	21	110
04814-50300	5	130	15261-6415-0	26	150	15841-3901-0	29	010	15841-9863-0	21	110
04817-06230	4	200	15261-6419-0	26	140	15841-4250-0	20	020	15841-9864-0	21	110
05012-00508	1	090	15261-6641-0	18	090	15841-4252-0	20	025	15841-9865-0	21	110

品番索引 NUMERICAL INDEX

品番 PART No.	頁 PAGE	図番 REF. No.	品番 PART No.	頁 PAGE	図番 REF. No.	品番 PART No.	頁 PAGE	図番 REF. No.	品番 PART No.	頁 PAGE	図番 REF. No.
15841-9866-0	21	110	15875-2437-0	10	120	16853-2105-0	41	030	1G960-0551-2	5	090
15841-9867-0	21	110	15877-0414-0	4	130	16853-2109-0	11	020	1G960-0555-0	35	015
15841-9868-0	21	110	15881-2331-0	12	200	16853-2303-0	11	085	1T251-4310-0	23	070
15841-9869-0	21	110	15881-7343-2	31	070	16861-2348-0	9	025	31220-1417-0	13	060
15841-9870-0	22	110	15881-9103-0	25	140	16861-2349-0	9	105	66591-5425-0	17	095
15841-9871-0	22	110	16001-5101-0	17	010	16864-1651-0	10	050	6C040-5541-2	38	020
15841-9872-0	22	110	16001-5209-0	17	020	16866-5730-2	19	160	6C040-8286-0	26	050
15841-9873-0	22	110	16001-5211-0	17	020	16866-9201-0	19	100			
15841-9874-0	22	110	16001-5212-0	17	020	16871-1443-0	34	090			
15841-9875-0	22	110	16001-5300-0	20	060	16871-2131-0	11	030			
15841-9876-0	22	110	16001-5300-0	21	010	16871-9103-0	25	030			
15841-9877-0	22	110	16001-5390-0	20	055	16871-9105-0	19	040			
15841-9878-0	22	110	16241-7336-0	30	070	16871-9730-0	14	110			
15841-9879-0	22	110	16241-7337-0	5	020	16873-8843-0	23	090			
15841-9880-0	22	110		30	020	16875-7270-4	30	010			
15841-9881-0	22	110	16264-5214-0	24	020	16878-5774-2	19	110			
15841-9882-0	22	110	16475-5328-0	21	070	16878-5792-0	19	150			
15841-9883-0	22	110	16805-7286-0	32	010	17331-5919-0	1	130			
15841-9884-0	22	110	16805-7287-0	32	020	17456-3642-0	7	020			
15841-9885-0	22	110	16851-0331-0	3	120	17472-5605-4	18	030			
15841-9886-0	22	110	16851-0331-0	41	050	17472-6060-4	39	010			
15841-9887-0	22	110	16851-0409-2	9	090	17531-6401-2	25	010			
15841-9888-0	22	110	16851-0709-0	9	010		26	010			
15841-9889-0	22	110	16851-1236-0	36	020	17538-8304-0	30	120			
15841-9890-0	22	110	16851-1328-0	34	060	17542-0150-0	2	010			
15841-9891-0	22	110	16851-1511-0	10	020	17561-5701-3	19	170			
15841-9892-0	22	110	16851-1555-2	10	010	17561-8911-9	40	010			
15844-6460-0	39	020	16851-1602-3	14	010		40	010			
15846-3311-0	4	180	16851-1621-2	1	140	19077-5365-0	20	080			
15847-0461-2	13	040	16851-2111-2	11	010	19215-2328-0	11	110			
15847-7313-0	1	160	16851-2111-2	41	020	19215-9916-0	9	050			
15852-0436-0	9	030	16851-2190-0	11	010	19280-5724-0	19	070			
15852-2516-0	13	030	16851-2198-2	11	060	19461-5641-0	18	020			
15852-4250-2	20	010	16851-2201-5	11	050	19461-8813-2	4	210			
15852-6302-0	28	030	16851-2214-0	11	070	19805-7253-0	25	150			
15852-6324-0	28	050	16851-2232-0	11	080	19837-6301-0	27	010			
15852-6325-0	28	170	16851-2301-0	11	090		28	010			
15852-6336-0	28	120	16851-2501-5	13	010	19837-6303-0	28	040			
15852-6337-0	28	150	16851-3211-0	2	040	19837-6304-0	28	070			
15852-6338-0	28	130	16851-3501-2	8	010	19837-6305-0	28	020			
15852-6339-0	28	140	16851-3515-2	8	020	19837-6307-0	28	090			
15852-6341-0	28	100	16851-3695-0	4	150	19837-6308-0	28	110			
15852-7334-0	31	060	16851-5115-0	14	040	19837-6315-0	28	060			
15852-7352-0	31	020	16851-5361-0	21	090	19837-6320-0	28	160			
15852-7355-0	31	030	16851-5371-3	20	090	19837-6332-0	28	080			
15852-9331-0	28	180	16851-5372-3	20	100	1E051-0402-0	4	010			
15853-3243-0	6	010	16851-5648-0	18	010	1E051-7303-0	31	010			
15861-2297-0	11	080	16851-5772-4	19	120	1E051-7351-0	31	050			
15861-2298-0	11	080	16851-6001-3	16	010	1G021-9665-0	15	095			
15861-2347-0	11	140	16851-6382-2	13	020	1G031-5421-0	15	080			
15861-2386-0	9	105	16851-6551-2	20	140	1G304-3641-0	7	010			
15861-2387-0	9	105	16851-6556-0	20	150	1G639-5715-0	19	090			
15861-2391-0	11	140	16851-7327-0	30	100	1G801-0512-0	5	040			
15861-2392-0	11	140	16851-7335-0	30	060	1G911-0520-3	5	030			
15862-0413-2	4	050	16851-7428-0	25	130	1G911-9102-2	5	080			
15867-7411-2	33	010	16851-9626-0	1	020	1G957-0304-0	3	040			
15875-2401-3	10	090	16851-9627-0	1	030	1G957-1177-0	35	010			
15875-2425-0	10	140	16853-0101-7	1	010	1G957-1450-4	5	010			
15875-2428-2	10	100	16853-2100-0	41	010	1G957-1452-0	5	070			
15875-2432-0	10	130	16853-2105-0	11	020	1G958-1435-0	34	120			

KUBOTA

- U.S.A. : **KUBOTA ENGINE AMERICA CORPORATION**
505 Scheller Road, Lincolnshire, Illinois 60069 U.S.A.
Telephone : (847)955-2500
- Canada : **KUBOTA CANADA LTD.**
5900 14th Avenue, Markham, Ontario, L3S 4K4, Canada
Telephone : (905)294-7477
- France : **KUBOTA EUROPE S.A.S**
19-25, Rue Jules Verceyusse, Z.I. BP88, 95101 Argenteuil Cedex, France
Telephone : (33)1-3426-3434
- Italy : **KUBOTA EUROPE S.A.S Italy Branch**
Via Grandi, 29 20068 Peschiera Borrome (MI) Italy
Telephone : (39)02-51650377
- Germany : **KUBOTA (DEUTSCHLAND) GmbH**
Senefelder Str. 3-5 63110 Rodgau /Nieder-Roden, Germany
Telephone : (49)6106-873-0
- U.K. : **KUBOTA (U.K.) LTD.**
Dormer Road, Thame, Oxfordshire, OX9 3UN, U.K.
Telephone : (44)1844-214500
- Australia : **KUBOTA TRACTOR AUSTRALIA PTY LTD.**
100 Keilor Park Drive, Tullamarine, Victoria 3043 Australia
Telephone : (61)-3-9279-2000
- Malaysia : **SIME KUBOTA SDN. BHD.**
No.3 Jalan Sepadu 25/123 Taman Perindustrian Axis,
Seksyen 25, 40400 Shah Alam, Selangor Darul Ehsan Malasia
Telephone : (60)3-736-1388
- Philippines : **KUBOTA AGRO-INDUSTRIAL MACHINERY PHILIPPINES, INC.**
155 Panay Avenue, South Triangle Homes, 1103 Quezon City, Philippines
Telephone : (63)2-9201071
- Indonesia : **P.T. KUBOTA INDONESIA**
JALAN. Setyabudi 279, Semarang, Indonesia
Telephone : (62)-24-7472849
- Japan : **KUBOTA Corporation**
Engine Export Dept.
2-47, Shikitsuhigashi 1-chome, Naniwa-ku, Osaka, Japan 556-8601
Telephone : (81)6-6648-2155 Fax : (81)6-6648-3521

純正部品を使いましょう

補修用部品は、安心してご使用いただける純正部品をお買い求めください。
市販類似品をお使いになりますと機械の不調や、機械の寿命を短くする原因になります。

純正アタッチメントを使いましょう

純正アタッチメントは一番よくマッチするように研究され、徹底した品質管理のもとで生産・出荷していますので、安心して使っていただけます。
市販類似品をお使いになりますと、作業能率の低下や機械の寿命を短くする原因となります。

下表は、部品表編集データで本文(部品表)ご注文内容とは、関係ありません。

PIES No.		EDA0001263
BLOCK No.	LINE No.	A
01	01	1G317-12000 Z482-E2B-WDDE-3

株式会社クボタ

本社：〒556-8601 大阪府大阪市浪速区敷津東1丁目2番47号
機械札幌事務所：電(011)662-2121 〒063-0061 北海道札幌市西区西町北16丁目1番1号
機械東日本事務所：電(048)862-1121 〒338-0832 埼玉県さいたま市桜区西堀5丁目2番36号
機械西日本事務所：電(06)6470-5970 〒661-8567 兵庫県尼崎市浜1丁目1番1号
機械福岡事務所：電(092)606-3161 〒811-0213 福岡県福岡市東区和白丘1丁目7番3号

クボタ機械サービス株式会社

本社営業技術部：電(072)241-8092 〒590-0823 大阪府堺市堺区石津北町64番地
北海道営業技術推進部：電(011)662-2121 〒063-0061 北海道札幌市西区西町北16丁目1番1号
秋田営業技術推進部：電(018)845-1644 〒011-0901 秋田県秋田市寺内字大小路207-54
仙台営業技術推進部：電(022)384-5162 〒981-1221 宮城県名取市田高字原182番地の1
東京営業技術推進部：電(048)862-1588 〒338-0832 埼玉県さいたま市桜区西堀5丁目2番36号
新潟営業技術推進部：電(025)285-1263 〒950-0992 新潟県新潟市上所上1丁目14番15号
金沢営業技術推進部：電(076)275-1121 〒924-0038 石川県白山市下柏野町956-1
名古屋営業技術推進部：電(0586)24-5111 〒491-0031 愛知県一宮市観音町1番地の1
大阪営業技術推進部：電(06)6470-5860 〒661-8567 兵庫県尼崎市浜1丁目1番1号
米子営業技術推進部：電(0859)39-3181 〒689-3547 鳥取県米子市流通町430-12
岡山営業技術推進部：電(086)279-4511 〒703-8216 岡山県岡山市宍甘275番地
株式会社四国クボタ 営業技術課：電(087)874-8500 〒769-0102 香川県綾歌郡国分寺町国分字向647-3
福岡営業技術推進部：電(092)606-3725 〒811-0213 福岡県福岡市東区和白丘1丁目7番3号
熊本営業技術推進部：電(096)357-6181 〒861-4147 熊本県下益城郡富合町大字廻江846-1

株式会社クボタアグリ東日本

東北系統推進部：電(018)845-1601 〒011-0901 秋田県秋田市寺内字大小路207-54
関東・甲信越系統推進部：電(048)862-1124 〒338-0832 埼玉県さいたま市桜区西堀5丁目2番36号

株式会社クボタアグリ西日本

中部・近畿系統推進部：電(06)6470-5850 〒661-8567 兵庫県尼崎市浜1丁目1番1号
株式会社四国クボタ 系統推進部：電(087)874-8500 〒769-0102 香川県綾歌郡国分寺町国分字向647-3

株式会社クボタアグリ九州

九州系統事業推進部：電(092)606-3166 〒811-0213 福岡県福岡市東区和白丘1丁目7番3号

クボタエンジン販売サービス株式会社

本社部品課：電(06)6648-3976 〒556-8601 大阪府大阪市浪速区敷津東1丁目2番47号
横浜営業所：電(045)471-4646 〒222-0033 神奈川県横浜市港北区新横浜1丁目25番11号

株式会社クボタ 部品事業部

西日本総合部品センター：電(072)245-8601 〒592-8331 大阪府堺市西区築港新町3丁8番
東日本総合部品センター：電(0297)52-0510 〒300-2402 茨城県つくばみらい市坂野新田10
北海道部品センター：電(011)376-2335 〒061-1274 北海道北広島市大曲工業団地3丁目1番地
九州部品センター：電(092)606-3256 〒811-0213 福岡県福岡市東区和白丘1丁目7番3号